

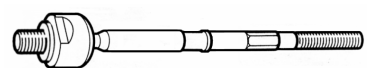








## FIAT

BRAVA (182) 1,216V/1,4/1,412V/1,616V/1,8GT/2,0 1,9TD75S/1,9TD100S/1,9JTD/1,0JTD105	Ltr. 1,2/1,4/1,6/1,8/2,0 1,9D	Baujahr Year 10/1995 - 10/2001
BRAVO (182) 1,216V/1,4/1,616V/1,8GT/2,0HGT 1,9TD75S/1,9TD100S/1,9JTD/1,0JTD105	1,2/1,4/1,6/1,8/2,0 1,9D	10/1995 - 10/2001

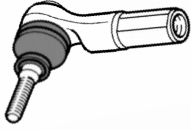
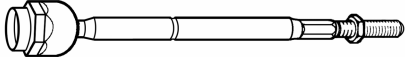
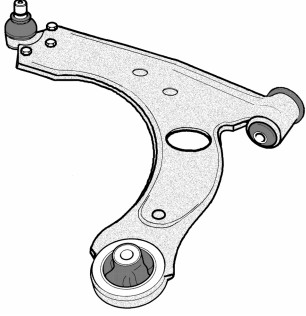
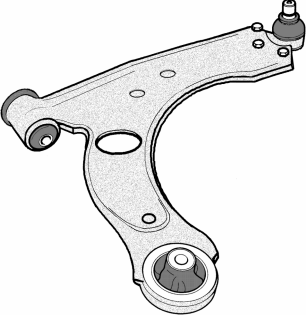


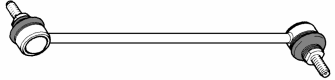
VERGLEICH-NR. CROSS-REF.-NO.	HEYD-NR.	BENENNUNG / ABMESSUNG DESCRIPTION / DIMENSION	EINBAU POSITION	BILD FIGURE
<b>759 1216</b> 9947 438	<b>FT 14.71</b>	Spurstangengel. Innengew. Tie rod end, internal thread M12x1,5 RH	L  ⇐	
<b>759 1215</b> 9947 437	<b>FT 14.72</b>	Spurstangengel. Innengew. Tie rod end, internal thread M12x1,5 RH	R ⇐	
<b>994 1625</b>	<b>FT 13.74</b>	Axialgelenk Axial joint M12X1,5 RH	L+R ⇐ ⇐	
<b>4642 3822</b>	<b>FT 14.87</b>	Querlenker Vorderachse Control arm front axle Ø17mm	L ↓	
<b>4642 3823</b>	<b>FT 14.86</b>	Querlenker Vorderachse Control arm front axle Ø17mm	R ↓	
<i>NUR FÜR / ONLY FOR 2,0LTR</i> <b>4646 2626</b>	<b>FT 14.89</b>	Querlenker Vorderachse Control arm front axle Ø17mm	L ↓	
<b>4646 2627</b>	<b>FT 14.88</b>	Querlenker Vorderachse Control arm front axle Ø17mm	R ↓	
<b>6080 9242</b>	<b>FT 14.41</b>	Stabilisatorstrebe VA Link Stabiliser	L+R  ↖ ↗  	

FIAT

**BRAVO (198)**  
1,4/1,4T-JET/1,6D-MULTIJET/1,9D-MULTIJET

Ltr. 1,4  
1,6D/1,9D

Baujahr 04/2007 -  
Year

VERGLEICH-NR. CROSS-REF.-NO.	HEYD-NR.	BENENNUNG / ABMESSUNG DESCRIPTION / DIMENSION	EINBAU POSITION	BILD FIGURE
<b>994 9218</b>	<b>FT 04.01</b>	Spurstangengel. Innengew. Tie rod end, internal thread M14x1,5 RH	L+R  ⇔⇔	
<b>994 9217</b>	<b>FT 04.03</b>	Axialgelenk Axial joint M14X1,5 RH	L+R ⇔ ⇔	
<b>5070 5464</b> 5070 5083	<b>FT 14.91</b>	Querlenker Vorderachse Control arm front axle	L ↓	
<b>5070 5465</b> 5070 5084	<b>FT 14.90</b>	Querlenker Vorderachse Control arm front axle	R ↓	
	<b>FT 14.92</b>	Traggelenk Vorderachse Suspension joint, front axle	L+R ↓	
<b>5180 1136</b> 5179 5269 5070 0941	<b>FT 14.43</b>	Pendelstütze Vorderachse Self-alignment link front axle	L+R  ↗↖  	

FIAT

FIAT

500  
1,2/1,4/1,3D Multijet

Ltr. 1,2/1,4  
1,3D

Baujahr 10/2007 -  
Year

VERGLEICHS-NR. CROSS-REF.-NO.	HEYD-NR.	BENENNUNG / ABMESSUNG DESCRIPTION / DIMENSION	EINBAU POSITION	BILD FIGURE
<b>7736 2507</b>	<b>FT 04.21</b>	Spurstangengel. Innengew. Tie rod end, internal thread M12x1,5 RH	L  ⇐	
<b>7736 2508</b>	<b>FT 04.20</b>	Spurstangengel. Innengew. Tie rod end, internal thread M12x1,5 RH	R ⇒	
<b>7736 2506</b>	<b>FT 04.22</b>	Axialgelenk Axial joint M12X1,5 RH	L+R ⇔ ⇐	
<b>5070 8823</b>	<b>FT 04.83</b>	Querlenker Vorderachse Control arm front axle Stahl/Steel	L ↓	
<b>5070 8824</b>	<b>FT 04.82</b>	Querlenker Vorderachse Control arm front axle Stahl/Steel	R ↓	
<b>5180 1136</b> 5179 5269 5070 0941	<b>FT 14.43</b>	Pendelstütze Vorderachse Self-alignment link front axle	L+R  ↖ ↗  	

FIAT

CINQUECENTO (170)  
0.7/0.9ie/1,1Sporting  
SEICENTO (187)  
0,9/1,1/Elektra

Ltr. 0,7/0,9/1,1

Baujahr 07/1991 - 07/1999  
Year

0,9/1,1/Elektro

01/1998 -

VERGLEICHS-NR. CROSS-REF.-NO.	HEYD-NR.	BENENNUNG / ABMESSUNG DESCRIPTION / DIMENSION	EINBAU POSITION	BILD FIGURE
<b>766 9756</b>	<b>FT 14.74</b>	Spurstangengel. Innengew. Tie rod end, internal thread M12x1,5 RH	L+R  ⇔⇔	
<b>765 8273</b>	<b>FT 14.75</b>	Axialgelenk Axial joint M12X1,5 RH	L+R ⇔ ⇐	

FORTSETZUNG / CONTINUATION

**FIAT**

**CINQUECENTO (170)**  
0,7/0,9ie/1,1Sporting  
**SEICENTO (187)**  
0,9/1,1/Elektra


Ltr. 0,7/0,9/1,1

Baujahr  
Year

**07/1991 - 07/1999**

**01/1998 -**

0,9/1,1/Elektro

VERGLEICHS-NR. CROSS-REF.-NO.	HEYD-NR.	BENENNUNG / ABMESSUNG DESCRIPTION / DIMENSION	EINBAU POSITION	BILD FIGURE
<b>763 6995</b>	<b>FT 14.95</b>	Querlenker Vorderachse Control arm front axle Stahl/Steel	L ↓	
<b>763 6996</b>	<b>FT 14.96</b>	Querlenker Vorderachse Control arm front axle Stahl/Steel	R ↓	


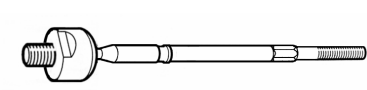



**FIAT**

**COUPE (FA/175)**  
1,816V/2,016V/2,016VTurbo/2,020VTurbo

Ltr. 1,8/2,0

Baujahr  
Year

**11/1993 - 08/2000**

VERGLEICHS-NR. CROSS-REF.-NO.	HEYD-NR.	BENENNUNG / ABMESSUNG DESCRIPTION / DIMENSION	EINBAU POSITION	BILD FIGURE
<b>9947 438</b> 759 1216	<b>FT 14.71</b>	Spurstangengel. Innengew. Tie rod end, internal thread M12x1,5 RH	L  ←	
<b>9947 437</b> 759 1215	<b>FT 14.72</b>	Spurstangengel. Innengew. Tie rod end, internal thread M12x1,5 RH	R ⇒	
<b>905 0452</b>	<b>FT 14.73</b>	Axialgelenk Axial joint M12X1,5 RH	L+R ⇒ ←	
<b>4647 4556</b>	<b>FT 14.81</b>	Querlenker Vorderachse Control arm front axle Stahl/Steel	L ↓	
<b>4647 4557</b>	<b>FT 14.80</b>	Querlenker Vorderachse Control arm front axle Stahl/Steel	R ↓	
<b>6080 9242</b>	<b>FT 14.41</b>	Koppelstange, Vorderachse Stabiliizer link, front axle	L+R  ↗↘ 	

CROMA (154)  
 1600/2000CHT/2000ie/200016V/  
 2000ieTurbo/2500V6  
 1900TurboD/2500D/2500TD/2500TDE

Ltr. 1,6/2,0/2,5  
 1,9D/2,5D

Baujahr  
 Year 12/1985 - 12/1996

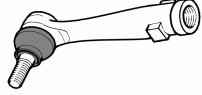
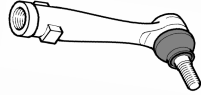
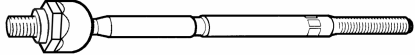
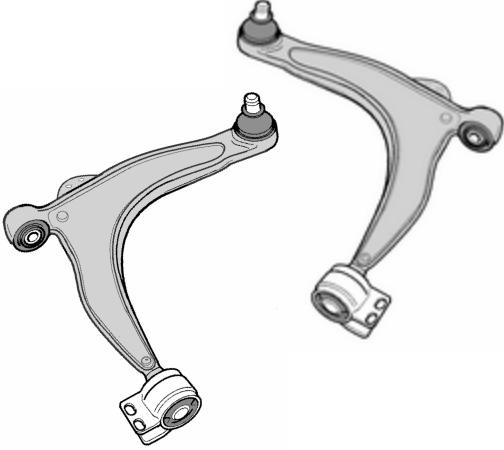

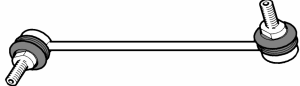
VERGLEICHS-NR. CROSS-REF.-NO.	HEYD-NR.	BENENNUNG / ABMESSUNG DESCRIPTION / DIMENSION	EINBAU POSITION	BILD FIGURE
<i>BIS/TILL MOD.3/1986</i>				
<b>993 9556</b>	<b>FT 05.73</b>	Spurstangengel. Innengew. Tie rod end, internal thread M12x1,5 RH	L+R  ⇔	
<b>993 9675</b> 993 9557	<b>FT 05.74</b>	Axialgelenk Axial joint M12X1,5 RH	L+R ⇔ ⇔	
<i>AB/FROM MOD.4/1986</i>				
<b>8246 0439</b>	<b>FT 05.72</b>	Spurstangengel. Innengew. Tie rod end, internal thread M14x1,5 RH	L+R  ⇔	
<b>994 0260</b>	<b>FT 05.76</b>	Axialgelenk Axial joint M14X1,5 RH	L+R ⇔ ⇔	
<b>8248 0038</b> 8240 6867 6058 8843	<b>FT 05.81</b>	Querlenker Vorderachse Control arm front axle	L ↓	
<b>8248 0039</b> 8240 6868 6058 8844	<b>FT 05.80</b>	Querlenker Vorderachse Control arm front axle	R ↓	
<b>8244 6499</b>	<b>FT 05.91</b>	Traggelenk Vorderachse Suspension joint, front axle	L+R ↓	
<b>8242 0623</b>	<b>FT 05.96</b>	Traggelenk Vorderachse Suspension joint, front axle Ø20mm	L+R ↓	

FIAT

**CROMA (194)**  
1,816V/2,216V/1,9Dmultijet/2,4DMultijet  
**CROMA VAN (294)**  
1,816V/2,216V/1,9Dmultijet/2,4DMultijet

Ltr. 1,8  
1,9D/2,4D  
1,8  
1,9D/2,4D

Baujahr  
Year 06/2006 -

VERGLEICHS-NR. CROSS-REF.-NO.	HEYD-NR.	BENENNUNG / ABMESSUNG DESCRIPTION / DIMENSION	EINBAU POSITION	BILD FIGURE
<b>7736 3713</b>	<b>FT 05.77</b>	Spurstangengel. Innengew. Tie rod end, internal thread M14x1,5 RH	L  ⇐⇒	
<b>7736 3712</b>	<b>FT 05.78</b>	Spurstangengel. Innengew. Tie rod end, internal thread M14x1,5 RH	R  ⇐⇒	
	<b>FT 05.79</b>	Axialgelenk Axial joint M14X1,5 RH	L+R ⇐ ⇐	
<b>5174 8653</b>	<b>FT 05.83</b>	Querlenker Vorderachse Control arm front axle Alu	L ↓	
<b>5174 8652</b>	<b>FT 05.82</b>	Querlenker Vorderachse Control arm front axle Alu	R ↓	
<b>5174 1130</b>	<b>FT 05.44</b>	Pendelstütze Vorderachse Self-alignment link front axle	L+R  ↗↘  	

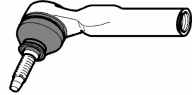
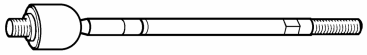
FIAT

**DOBLO (119)**  
1,2/1,4/1,616V  
1,3DMultijet/1,9D/1,9JTD/1,9DMultijet  
**DOBLO CARGO (223)**  
1,2/1,4/1,616V  
1,3JTD16V/1,3DMultijet/1,9D/1,9JTD/

Ltr. 1,2/1,4/1,6  
1,3D/1,9D  
1,2/1,4/1,6  
1,3D/1,9D

Baujahr  
Year 03/2001 -

03/2001 -

VERGLEICHS-NR. CROSS-REF.-NO.	HEYD-NR.	BENENNUNG / ABMESSUNG DESCRIPTION / DIMENSION	EINBAU POSITION	BILD FIGURE
<b>994 7714</b>	<b>FT 14.76</b>	Spurstangengel. Innengew. Tie rod end, internal thread M14x1,5 RH	L+R  ⇐⇒	
	<b>FT 04.13</b>	Axialgelenk Axial joint M14X1,5 RH	L+R ⇐ ⇐	

BIS/TILL FG-Nr.CH-No. 5120 133

FORTSETZUNG / CONTINUATION

FIAT

DOBLO (119)  
 1,2/1,4/1,616V  
 1,3DMultijet/1,9D/1,9JTD/1,9DMultijet  
 DOBLO CARGO (223)  
 1,2/1,4/1,616V  
 1,3JTD16V/1,3DMultijet/1,9D/1,9JTD/

Ltr. 1,2/1,4/1,6  
 1,3D/1,9D

Baujahr 03/2001 -  
 Year

1,2/1,4/1,6  
 1,3D/1,9D

03/2001 -

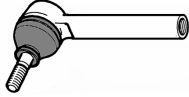
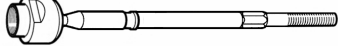
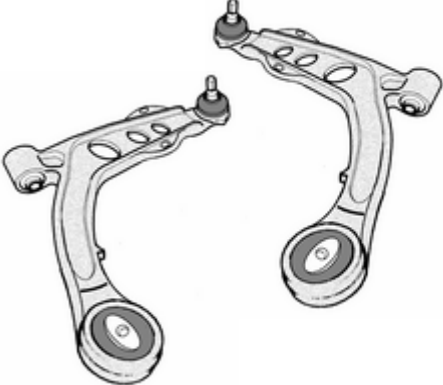
VERGLEICHS-NR. CROSS-REF.-NO.	HEYD-NR.	BENENNUNG / ABMESSUNG DESCRIPTION / DIMENSION	EINBAU POSITION	BILD FIGURE
4679 4066	FT 04.85	Querlenker Vorderachse Control arm front axle	L ↓	
4679 4065	FT 04.84	Querlenker Vorderachse Control arm front axle	R ↓	
4654 3045	FT 04.95	Traggelenk Vorderachse Suspension joint, front axle	L+R ↓	
AB/FROM FG-Nr.CH-No. 5120 133				
9884 5032	FT 04.15	Spurstangengel. Innengew. Tie rod end, internal thread M14x1,5 RH	L  ←	
9884 5031	FT 04.16	Spurstangengel. Innengew. Tie rod end, internal thread M14x1,5 RH	R ⇒	
9884 5026	FT 04.17	Axialgelenk Axial joint M14X1,5 RH	L+R ⇒ ←	
4681 3842 4677 7742	FT 04.87	Querlenker Vorderachse Control arm, front axle	L ↓	
4681 3841 4677 7741	FT 04.86	Querlenker Vorderachse Control arm, front axle	R ↓	
4684 2581 4677 9293	FT 04.96	Traggelenk Vorderachse Suspension joint, front axle	L+R ↓	
4676 7267	FT 04.42	Pendelstütze Hinterachse Self-alignment link rear axle	L+R  ↙↘  	

FIAT

IDEA **GROSSRAUMLIMOUSINE**  
1,216V/1,4/1,416V  
1,3JTD/1,3DMultijet/1,9JTD

Ltr. 1,2/1,4  
1,3D/1,9D

Baujahr 01/2004 -  
Year

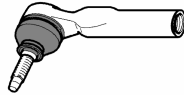
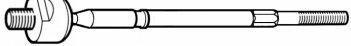
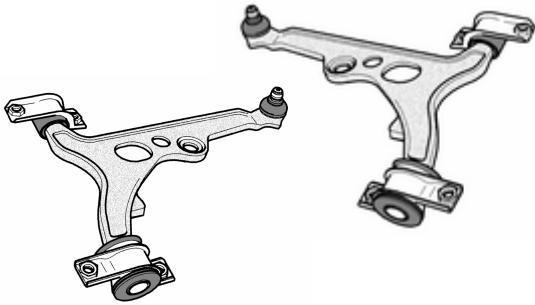


VERGLEICHS-NR. CROSS-REF.-NO.	HEYD-NR.	BENENNUNG / ABMESSUNG DESCRIPTION / DIMENSION	EINBAU POSITION	BILD FIGURE
<b>7736 2503</b>	<b>FT 04.18</b>	Spurstangengel. Innengew. Tie rod end, internal thread M14x1,5 RH	R ⇨	
<b>7736 2502</b>	<b>FT 04.19</b>	Axialgelenk Axial joint M14X1,5 RH	L+R ⇨ ⇨	
<b>5070 3232</b>	<b>FT 04.89</b>	Querlenker Vorderachse Control arm front axle Stahl/Steel	L ↓	
<b>5070 3231</b>	<b>FT 04.88</b>	Querlenker Vorderachse Control arm front axle Stahl/Steel	R ↓	

FIAT

MAREA (185)  
1,216V/1,412V/1,616V/1,816V/2,020V  
1,9TD/1,9JTD/2,4TD/2,4JTD  
MAREA **WEEKEND (185)**  
1,216V/1,412V/1,616V/1,816V/2,020V  
1,9TD/1,9JTD/2,4TD/2,4JTD

Ltr. 1,2/1,4/1,6/1,8/2,0  
1,9D/2,4D

Baujahr 09/1996 -  
Year

VERGLEICHS-NR. CROSS-REF.-NO.	HEYD-NR.	BENENNUNG / ABMESSUNG DESCRIPTION / DIMENSION	EINBAU POSITION	BILD FIGURE
<b>994 7714</b>	<b>FT 14.76</b>	Spurstangengel. Innengew. Tie rod end, internal thread M14x1,5 RH	L+R  ⇨⇨	
<b>994 7713</b>	<b>FT 14.77</b>	Axialgelenk Axial joint M14X1,5 RH	L+R ⇨ ⇨	
<b>4647 4556</b>	<b>FT 14.81</b>	Querlenker Vorderachse Control arm front axle Stahl/Steel	L ↓	
<b>4647 4557</b>	<b>FT 14.80</b>	Querlenker Vorderachse Control arm front axle Stahl/Steel	R ↓	
<b>5170 1045</b> 4641 3122	<b>FT 14.42</b>	Pendelstütze Hinterachse Self-alignment link rear axle	L+R  ⇨⇨  	

FIAT

FIAT

MULTIPLA (186) GROSSRAUMLIMOUSINE  
 1,6 16V  
 1,9JTD/1,9JTD105/1,9JTD110/1,9JTD115  
 1,616V Biopower/1,616VBlupower

Ltr. 1,6  
 1,9D  
 1,6 Biopower  
 1,6 Blupower

Baujahr 04/1999 -  
 Year

VERGLEICHS-NR. CROSS-REF.-NO.	HEYD-NR.	BENENNUNG / ABMESSUNG DESCRIPTION / DIMENSION	EINBAU POSITION	BILD FIGURE
994 7714	FT 14.76	Spurstangengel. Innengew. Tie rod end, internal thread M14x1,5 RH	L+R  ⇔	
994 7713	FT 14.77	Axialgelenk Axial joint M14X1,5 RH	L+R ⇔ ⇔	
4652 5407	FT 06.81	Querlenker Vorderachse Control arm front axle	L ↓	
4652 2142	FT 06.80	Querlenker Vorderachse Control arm front axle	R ↓	
5170 1045 4641 3122	FT 14.42	Pendelstütze Vorderachse Self-alignment link front axle	L+R  ↗↘  	

FIAT

PALIO WEEKEND (178DX) (KOMBI)  
 1,2/1,616V/ 1,7TD/1,9D

Ltr. 1,2/1,6  
 1,7D/1,9D

Baujahr 04/1996 -  
 Year

VERGLEICHS-NR. CROSS-REF.-NO.	HEYD-NR.	BENENNUNG / ABMESSUNG DESCRIPTION / DIMENSION	EINBAU POSITION	BILD FIGURE
<i>SERVOLENKUNG / POWER STEERING</i>				
4645 6189	FT 03.61	Spurstangengel. Innengew. Tie rod end, internal thread M14x1,5 RH	L  ⇔	
4645 6660	FT 03.60	Spurstangengel. Innengew. Tie rod end, internal thread M14x1,5 RH	R ⇔	
707 9382	FT 03.63	Axialgelenk Axial joint M14X1,5 RH	L+R ⇔ ⇔	

FORTSETZUNG / CONTINUATION

FIAT

**PALIO WEEKEND (178DX) (KOMBI)**  
1,2/1,616V/ 1,7TD/1,9D

Ltr. 1,2/1,6  
1,7D/1,9D

Baujahr 04/1996 -  
Year

VERGLEICHS-NR. CROSS-REF.-NO.	HEYD-NR.	BENENNUNG / ABMESSUNG DESCRIPTION / DIMENSION	EINBAU POSITION	BILD FIGURE
<b>4654 6777</b> 4645 4597	<b>FT 03.85</b>	Querlenker Vorderachse Control arm front axle	L ↓	
<b>4654 6776</b> 4645 4598	<b>FT 03.84</b>	Querlenker Vorderachse Control arm front axle	R ↓	
<b>4643 7959</b>	<b>FT 03.95</b>	Traggelenk Vorderachse Suspension joint, front axle	L+R ↓	

FIAT

**PANDA (141A)**  
750/800/900/950/9504x4/1000/1000ie/10004x4  
1300D

Ltr. 0,75/0,8/0,9/1,0  
1,3D

Baujahr 03/1980 - 07/2004  
Year

**PANDA VAN (141\_) (KASTEN)**  
750/1000/1000ie

0,75/1,0

01/1986 - 02/2004

VERGLEICHS-NR. CROSS-REF.-NO.	HEYD-NR.	BENENNUNG / ABMESSUNG DESCRIPTION / DIMENSION	EINBAU POSITION	BILD FIGURE
<b>440 2277</b>	<b>FT 02.71</b>	Spurstangengel. Innengew. Tie rod end, internal thread M14x1,0 RH	L+R  ⇔⇔	
<b>431 8655</b>	<b>FT 02.72</b>	Axialgelenk Axial joint M14X1,0 RH	L+R ⇔ ⇔	
<i>AB/FROM MOD. 10/1982</i>				
<b>596 0835</b>	<b>FT 02.74</b>	Spurstangengel. Innengew. Tie rod end, internal thread M12x1,5 RH	L+R  ⇔⇔	
<b>596 0321</b>	<b>FT 02.73</b>	Axialgelenk Axial joint M12X1,5 RH	L+R ⇔ ⇔	
<b>440 2649</b>	<b>FT 02.91</b>	Führungsgelenk Suspension joint	L+R ↓	
<b>760 1261</b> 440 2672	<b>FT 02.92</b>	Querlenker Vorderachse Control arm front axle	L+R ↑	

FIAT

FIAT

PANDA (169)  
1,1/1,2/1,24x4/1,4  
1,3JTD/1,3JTD4x4

Ltr. 1,1/1,2/1,4  
1,3D

Baujahr 09/2003 -  
Year

VERGLEICHS-NR. CROSS-REF.-NO.	HEYD-NR.	BENENNUNG / ABMESSUNG DESCRIPTION / DIMENSION	EINBAU POSITION	BILD FIGURE
7736 2507	FT 04.21	Spurstangengel. Innengew. Tie rod end, internal thread M12x1,5 RH	L  ⇐	
7736 2508	FT 04.20	Spurstangengel. Innengew. Tie rod end, internal thread M12x1,5 RH	R ⇒	
7736 2506	FT 04.22	Axialgelenk Axial joint M12X1,5 RH	L+R ⇒ ⇐	
5070 3128	FT 04.91	Querlenker Vorderachse Control arm front axle	L ↓	
5070 3129	FT 04.90	Querlenker Vorderachse Control arm front axle	R ↓	
5070 3296	FT 04.43	Pendelstütze Vorderachse Self-alignment link front axle	L+R  ↖ ↗  	

FIAT

PUNTO (176)  
1,1/1,2/1,216V/1,4GT/1,6/ 1,7D/1,7TD  
PUNTO CABRIOLET (176C)  
1,2/1,216V/1,6  
PUNTO VAN (176L)  
1,1/ 1,7D/1,7TD  
BARCETTA (183) CABRIOLET  
1,816V

Ltr. 1,1/1,2/1,4/1,6/ 1,7D

Baujahr 03/1993 - 09/1999  
Year

1,2/1,216V/1,6

04/1994 - 06/2000

1,1/1,7D

04/1996 - 02/2000

1,8

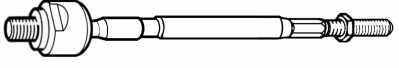


04/1995 -

VERGLEICHS-NR. CROSS-REF.-NO.	HEYD-NR.	BENENNUNG / ABMESSUNG DESCRIPTION / DIMENSION	EINBAU POSITION	BILD FIGURE
994 6949 775 2285	FT 03.70	Spurstangengel. Innengew. Tie rod end, internal thread M12x1,5 RH	L+R  ⇐⇒	
MANUELLE LENKUNG / MANUAL STEERING 994 6948 770 1491	FT 03.73	Axialgelenk Axial joint M12X1,5 RH L=270mm	L+R ⇒ ⇐	

FORTSETZUNG / CONTINUATION

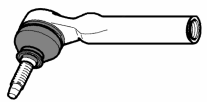
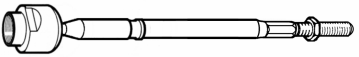
FIAT

PUNTO (176) 1,1/1,2/1216V/1,4GT/1,6/ 1,7D/1,7TD	Ltr. 1,1/1,2/1,4/1,6/ 1,7D	Baujahr Year	03/1993 - 09/1999
PUNTO CABRIOLET (176C) 1,2/1,216V/1,6	1,2/1,216V/1,6		04/1994 - 06/2000
PUNTO VAN (176L) 1,1/ 1,7D/1,7TD	1,1/1,7D		04/1996 - 02/2000
BARCETTA (183) CABRIOLET 1,816V	1,8		04/1995 -

VERGLEICHS-NR. CROSS-REF.-NO.	HEYD-NR.	BENENNUNG / ABMESSUNG DESCRIPTION / DIMENSION	EINBAU POSITION	BILD FIGURE
<i>SERVOLENKUNG / POWER STEERING</i>				
<b>994 5562</b>	<b>FT 03.74</b>	Axialgelenk Axial joint M12X1,5 RH	L+R ⇔ ⇐	
<b>4643 0002</b> 4642 9834	<b>FT 03.81</b>	Querlenker Vorderachse Control arm front axle	L ↓	
<b>4643 0003</b> 4642 9835	<b>FT 03.80</b>	Querlenker Vorderachse Control arm front axle	R ↓	

FIAT

PUNTO (188) 1,2/1,216V1,4/1,8 1,3JTD16V/1,9DS/1,9JTD	Ltr. 1,2/1,4/1,8 1,3D/1,9D	Baujahr Year	09/1999 -
PUNTO VAN (188AX) (KASTEN) 1,2/ 1,9D/1,9JTD	1,2/ 1,9D		02/2000 -

VERGLEICHS-NR. CROSS-REF.-NO.	HEYD-NR.	BENENNUNG / ABMESSUNG DESCRIPTION / DIMENSION	EINBAU POSITION	BILD FIGURE
<b>994 6949</b> 775 2285	<b>FT 03.70</b>	Spurstangengel. Innengew. Tie rod end, internal thread M12x1,5 RH	L+R  ⇐⇔	
<b>994 8343</b>	<b>FT 03.75</b>	Axialgelenk Axial joint M12X1,5 RH	L+R ⇔ ⇐	

FORTSETZUNG / CONTINUATION

FIAT

PUNTO (188)

1,2/1,216V/1,4/1,8

1,3JTD16V/1,9DS/1,9JTD

PUNTO VAN (188AX) (KASTEN)

1,2/ 1,9D/1,9JTD

Ltr. 1,2/1,4/1,8  
1,3D/1,9D

Baujahr 09/1999 -  
Year

02/2000 -

1,2/ 1,9D

VERGLEICHS-NR. CROSS-REF.-NO.	HEYD-NR.	BENENNUNG / ABMESSUNG DESCRIPTION / DIMENSION	EINBAU POSITION	BILD FIGURE
4654 660	FT 03.83	Querlenker Vorderachse Control arm front axle	L ↓	
4654 661	FT 03.82	Querlenker Vorderachse Control arm front axle	R ↓	

FIAT

GRANDE PUNTO (199)

1,2/1,4/1,416V/1,4T-jet/1,4 Abarth

1,3DMultijet/1,9DMultijet

Ltr. 1,2/1,4  
1,3D/1,9D

Baujahr 10/2005 -  
Year

VERGLEICHS-NR. CROSS-REF.-NO.	HEYD-NR.	BENENNUNG / ABMESSUNG DESCRIPTION / DIMENSION	EINBAU POSITION	BILD FIGURE
7736 3829	FT 03.77	Spurstangengel. Innengew. Tie rod end, internal thread M14x1,5 RH	L  ⇐	
7736 3830	FT 03.78	Spurstangengel. Innengew. Tie rod end, internal thread M14x1,5 RH	R ⇐	
	FT 03.79	Axialgelenk Axial joint M14X1,5 RH	L+R ⇐ ⇐	
5570 3629	FT 03.87	Querlenker Vorderachse Control arm front axle	L ↓	


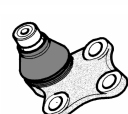

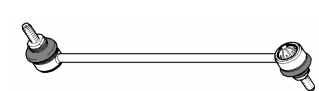
FORTSETZUNG / CONTINUATION

FIAT

**GRANDE PUNTO (199)**  
1,2/1,4/1,416V/1,4T-jet/1,4 Abarth  
1,3DMultijet/1,9DMultijet

Ltr. 1,2/1,4  
1,3D/1,9D

Baujahr 10/2005 -  
Year

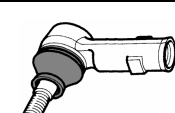
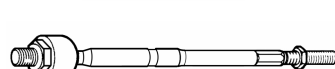
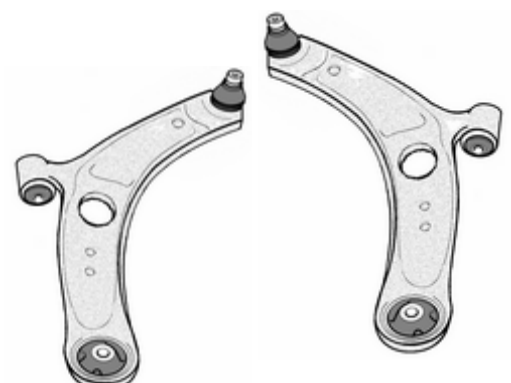
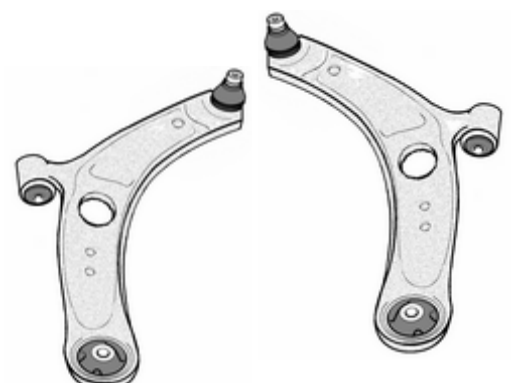

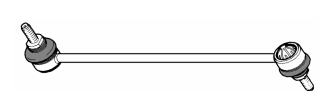
VERGLEICHS-NR. CROSS-REF.-NO.	HEYD-NR.	BENENNUNG / ABMESSUNG DESCRIPTION / DIMENSION	EINBAU POSITION	BILD FIGURE
<b>5570 3627</b>	<b>FT 03.86</b>	Querlenker Vorderachse Control arm front axle	R ↓	
	<b>FT 03.90</b>	Traggelenk Vorderachse Suspension joint, front axle	L+R ↓	
<b>5070 0464</b>	<b>FT 04.41</b>	Pendelstütze Vorderachse Self-alignment link front axle	L+R  ↻↻  	

FIAT

**SEDICI GELÄNDEWAGEN**  
1,616V/ 1,9DMultijet

Ltr. 1,6  
1,9D

Baujahr 06/2006 -  
Year

VERGLEICHS-NR. CROSS-REF.-NO.	HEYD-NR.	BENENNUNG / ABMESSUNG DESCRIPTION / DIMENSION	EINBAU POSITION	BILD FIGURE
<b>7174 2770</b>	<b>FT 03.68</b>	Spurstangengel. Innengew. Tie rod end, internal thread M14x1,5 RH	L+R  ⇐	
	<b>FT 03.69</b>	Axialgelenk Axial joint M14X1,5 RH	L+R ⇔ ⇐	
<b>7174 2732</b>	<b>FT 03.89</b>	Querlenker Vorderachse Control arm front axle	L ↓	
<b>7174 2731</b>	<b>FT 03.88</b>	Querlenker Vorderachse Control arm front axle	R ↓	
<b>7174 2688</b>	<b>FT 03.46</b>	Pendelstütze Vorderachse Self-alignment link front axle	L+R  ↻↻  	

## FIAT

SCUDO **COMBINATO (220P) (KOMBI)**

1,6/2,016V

1,9D/1,9TD/1,9TD-Eco/2,0JTD

Ltr. 1,6/2,0  
1,9D/2,0D

Baujahr 02/1996 -  
Year

SCUDO **KASTEN (220L)**

1,6/2,016V

1,9D/1,9TD/2,0JTD

1,6/2,0  
1,9D/2,0D

02/1996 -

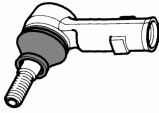
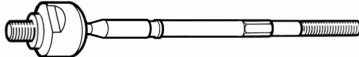

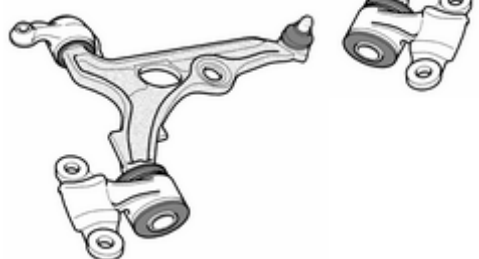
ULYSSE **(220) (GROSSRAUMLIMOSINE)**

1,8/2,0/2,016V/2,0Turbo

1,9TD/2,0JTD/2,1TD

1,8/2,0  
1,9D//2,0D/2,1D

06/1994 - 08/2002

VERGLEICHS-NR. CROSS-REF.-NO.	HEYD-NR.	BENENNUNG / ABMESSUNG DESCRIPTION / DIMENSION	EINBAU POSITION	BILD FIGURE
<b>94 040 590 80</b> 13 0600 3080	<b>FT 15.73</b>	Spurstangengel. Innengew. Tie rod end, internal thread M14x1,5 RH	L+R  ⇐⇒	
<b>95 669 508 80</b>	<b>FT 15.74</b>	Axialgelenk Axial joint M14X1,5 RH	L+R ⇐ ⇐	
<b>13 2266 3080</b> 13 1308 3080	<b>FT 15.81</b>	Querlenker Vorderachse Control arm front axle	L ↓	
<b>13 2266 4080</b> 13 1308 4080	<b>FT 15.80</b>	Querlenker Vorderachse Control arm front axle	R ↓	

## FIAT

SCUDO **KASTEN**

1,6D Multijet/2,0D Multijet

Ltr. 1,6D  
2,0D

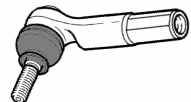
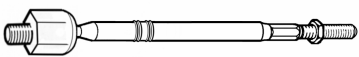
Baujahr 01/2007 -  
Year

SCUDO **PRITSCHKE**

1,6D Multijet/2,0D Multijet

1,6D  
2,0D

01/2007 -

VERGLEICHS-NR. CROSS-REF.-NO.	HEYD-NR.	BENENNUNG / ABMESSUNG DESCRIPTION / DIMENSION	EINBAU POSITION	BILD FIGURE
<b>3717.73</b> 94 038 177 38	<b>CT 04.12</b>	Spurstangengelenk Tie rod end M14x1,5 RH	L+R  ⇐⇒	
<b>3812.F0</b>	<b>CT 04.13</b>	Axialgelenk Axial joint M4X1,5 RH	L+R ⇐ ⇐	

FORTSETZUNG / CONTINUATION

FIAT

SCUDO **KASTEN**  
1,6D Multijet/2,0D Multijet

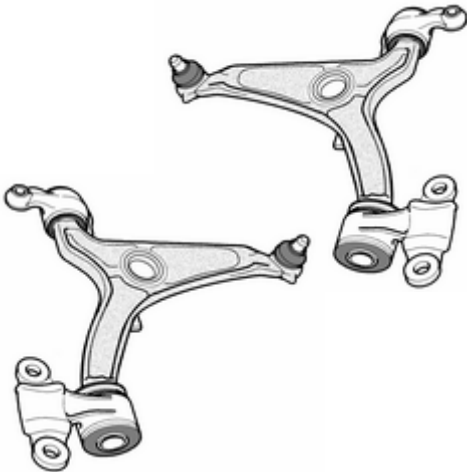
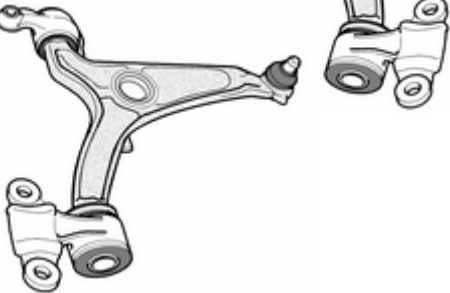


Ltr. 1,6D  
2,0D

Baujahr  
Year 01/2007 -

SCUDO **PRITSCH**  
1,6D Multijet/2,0D Multijet

1,6D  
2,0D

01/2007 -

VERGLEICHS-NR. CROSS-REF.-NO.	HEYD-NR.	BENENNUNG / ABMESSUNG DESCRIPTION / DIMENSION	EINBAU POSITION	BILD FIGURE
149 74 08 080 3520.R8	CT 04.95	Querlenker Vorderachse Control arm front axle Stahl/Steel	L ↓	
149 74 07 080 3521.N9	CT 04.96	Querlenker Vorderachse Control arm front axle Stahl/Steel	R ↓	
140 00 99 680 5087.56	CT 04.42	Pendelstütze Vorderachse Self-alignment link front axle	L+R   ↔↔	

FIAT

STILO (192)  
1,216V/1,416V/1,816V/2,420V  
1,9JTD/1,9D Multijet

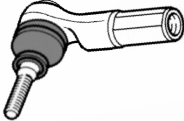
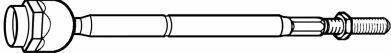
Ltr. 1,2/1,41/1,8/2,4  
1,9D/1,9D

Baujahr  
Year 10/2001 -

STILO **MULTI WAGON (192)**  
1,216V/1,416V/1,816V/2,420V  
1,9JTD/1,9D Multijet

1,2/1,41/1,8/2,4  
1,9D/1,9D

01/2003 -

VERGLEICHS-NR. CROSS-REF.-NO.	HEYD-NR.	BENENNUNG / ABMESSUNG DESCRIPTION / DIMENSION	EINBAU POSITION	BILD FIGURE
994 9218	FT 04.01	Spurstangengel. Innengew. Tie rod end, internal thread M14x1,5 RH	L+R  ↔↔	
994 9217	FT 04.03	Axialgelenk Axial joint M14X1,5 RH	L+R ↔ ↔	

FORTSETZUNG / CONTINUATION

## FIAT

### STILO (192)

1,216V/1,416V/1,816V/2,420V  
1,9JTD/1,9D Multijet

Ltr. 1,2/1,41/1,8/2,4  
1,9D/1,9D

Baujahr 10/2001 -  
Year

### STILO MULTI WAGON (192)

1,216V/1,416V/1,816V/2,420V  
1,9JTD/1,9D Multijet

1,2/1,41/1,8/2,4  
1,9D/1,9D

01/2003 -

VERGLEICHS-NR. CROSS-REF.-NO.	HEYD-NR.	BENENNUNG / ABMESSUNG DESCRIPTION / DIMENSION	EINBAU POSITION	BILD FIGURE
<b>5070 0797</b>	<b>FT 04.81</b>	Querlenker Vorderachse Control arm front axle	L ↓	
<b>5070 0779</b>	<b>FT 04.80</b>	Querlenker Vorderachse Control arm front axle	R ↓	
<b>5070 0464</b>	<b>FT 04.41</b>	Pendelstütze Vorderachse Self-alignment link front axle	L+R  ↔↔  	

## FIAT

### STRADA (178E) PICK-UP

1,2  
1,3D MULTIJET/1,7TD/1,9D/1,9JTD

Ltr. 1,2  
1,3D/1,7TD/1,9D

Baujahr 06/1999 -  
Year

VERGLEICHS-NR. CROSS-REF.-NO.	HEYD-NR.	BENENNUNG / ABMESSUNG DESCRIPTION / DIMENSION	EINBAU POSITION	BILD FIGURE
<b>4674 5365</b> 4645 6189	<b>FT 03.61</b>	Spurstangengel. Innengew. Tie rod end, internal thread M14x1,5 RH	L  ↔	
<b>4674 5364</b> 4645 6660	<b>FT 03.60</b>	Spurstangengel. Innengew. Tie rod end, internal thread M14x1,5 RH	R ↔	
<i>MANUELLE LENKUNG / MANUAL STEERING</i> <b>7081 842</b>	<b>FT 03.65</b>	Axialgelenk Axial joint M14X1,5 RH	L+R ↔ ↔	
<i>SERVOLENKUNG / POWER STEERING</i> <b>7081 851</b>	<b>FT 03.66</b>	Axialgelenk Axial joint M14X1,5 RH	L+R ↔ ↔	

FIAT

FIAT

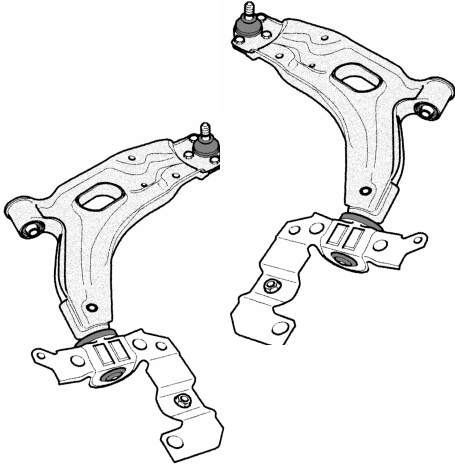

STRADA (178E) PICK-UP

1,2

1,3D MULTIJET/1,7TD/1,9D/1,9JTD

Ltr. 1,2  
1,3D/1,7TD/1,9D

Baujahr 06/1999 -  
Year

VERGLEICHS-NR. CROSS-REF.-NO.	HEYD-NR.	BENENNUNG / ABMESSUNG DESCRIPTION / DIMENSION	EINBAU POSITION	BILD FIGURE
5171 4208 4677 7742	FT 04.87	Querlenker Vorderachse Control arm front axle	L ↓	
5171 4207 4677 7741	FT 04.86	Querlenker Vorderachse Control arm front axle	R ↓	
4677 9293 7082 812	FT 04.96	Traggelenk Vorderachse Suspension joint, front axle	L+R ↓	

FIAT

TEMPRA (159)

1,4ie/1,6/1,6ie/1,8ie/2,0ie

1,9TD

TEMPRA S.W. (159) (KOMBI)

1,4ie/1,6/1,6ie/1,8ie/2,0ie/2,0ie4x4

1,9TD

TIPO (160)

1,1/1,4/1,4ie/1,6/1,6ie/1,8ie/2,0ie

1,7D/1,9TD

Ltr. 1,4/1,6/1,8/2,0  
1,9D

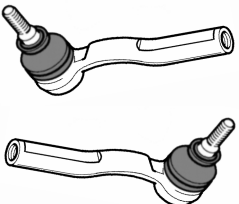
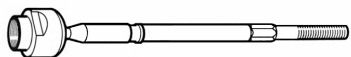
Baujahr 03/1990 - 08/1997  
Year

1,4/1,6/1,8/2,0  
1,9D

03/1990 - 08/1997

1,1/1,4/1,6/1,8/2,0  
1,9D

07/1987 - 04/1995

VERGLEICHS-NR. CROSS-REF.-NO.	HEYD-NR.	BENENNUNG / ABMESSUNG DESCRIPTION / DIMENSION	EINBAU POSITION	BILD FIGURE
<i>MANUELLE LENKUNG / MANUAL STEERING</i>				
9947 437 759 1216	FT 14.71	Spurstangengel. Innengew. Tie rod end, internal thread M12x1,5 RH	L ⇐	
9947 438 759 1215	FT 14.72	Spurstangengel. Innengew. Tie rod end, internal thread M12x1,5 RH	R ⇒	
595 8244 763 3721	FT 13.75	Axialgelenk Axial joint M12X1,5 RH	L+R ⇐⇒	

FORTSETZUNG / CONTINUATION

## FIAT

TEMPRA (159) 1,4ie/1,6/1,6ie/1,8ie/2,0ie 1,9TD	Ltr. 1,4/1,6/1,8/2,0 1,9D	Baujahr Year 03/1990 - 08/1997
TEMPRA S.W. (159) (KOMBI) 1,4ie/1,6/1,6ie/1,8ie/2,0ie/2,0ie4x4 1,9TD	1,4/1,6/1,8/2,0 1,9D	03/1990 - 08/1997
TIPO (160) 1,1/1,4/1,4ie/1,6/1,6ie/1,8ie/2,0ie 1,7D/1,9TD	1,1/1,4/1,6/1,8/2,0 1,9D	07/1987 - 04/1995


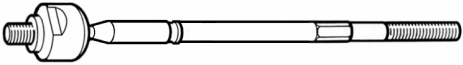



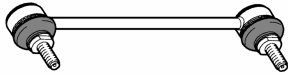
VERGLEICHS-NR. CROSS-REF.-NO.	HEYD-NR.	BENENNUNG / ABMESSUNG DESCRIPTION / DIMENSION	EINBAU POSITION	BILD FIGURE
<i>SERVOLENKUNG / POWER STEERING</i>				
<b>9947 437</b> 759 1216	<b>FT 14.71</b>	Spurstangengel. Innengew. Tie rod end, internal thread M12x1,5 RH	L  ⇐	
<b>9947 438</b> 759 1215	<b>FT 14.72</b>	Spurstangengel. Innengew. Tie rod end, internal thread M12x1,5 RH	R ⇒	
<b>994 1625</b>	<b>FT 13.74</b>	Axialgelenk Axial joint M12X1,5 RH	L+R ⇒ ⇐	
<i>BIS/TILL MOD. 6/1990</i>				
<b>7601 0372</b> 760 1057	<b>FT 14.83</b>	Querlenker Vorderachse Control arm front axle Ø15mm	L ↓	
<b>7601 0373</b> 760 1062	<b>FT 14.82</b>	Querlenker Vorderachse Control arm front axle Ø15mm	R ↓	
<i>AB/FROM MOD. 7/1990</i>				
<b>8246 1081</b> 7777 239	<b>FT 14.85</b>	Querlenker Vorderachse Control arm front axle Ø17mm	L ↓	
<b>8246 1082</b> 7777 240	<b>FT 14.84</b>	Querlenker Vorderachse Control arm front axle Ø17mm	R ↓	
<b>6080 9242</b>	<b>FT 14.41</b>	Stabilisatorstrebe Link Stabiliser	L+R  ↖ ↗  	

FIAT

**ULYSSE (179AX) GROSSRAUMLIMOUSINE**  
2,0/3,06V  
2,0JTD/2,0DMultijet/2,2JTD/2,2DMultijet

Ltr. 2,0/3,0  
2,0D/2,2D

Baujahr 08/2003 -  
Year

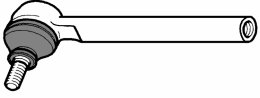
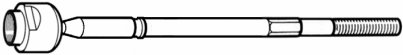



VERGLEICHS-NR. CROSS-REF.-NO.	HEYD-NR.	BENENNUNG / ABMESSUNG DESCRIPTION / DIMENSION	EINBAU POSITION	BILD FIGURE
<b>7736 2279</b>	<b>FT 15.78</b>	Spurstangengelenk Tie rod end M14x1,5 RH	L+R  ↔	
<b>7736 2280</b>	<b>FT 15.79</b>	Axialgelenk Axial joint M14x1,5 RH	L+R ↔ ↔	
<b>13 4638 4080</b> 9350 1487	<b>FT 15.85</b>	Querlenker Vorderachse Control arm front axle	L ↓	
<b>13 4638 5080</b> 9350 1488	<b>FT 15.84</b>	Querlenker Vorderachse Control arm front axle	R ↓	
<b>13 3120 9080</b>	<b>FT 15.41</b>	Pendelstütze Vorderachse Self-alignment link front axle	L+R  ↗↘  	

UNO (146A/E)

0,9/1,0/1,0ie/1,1/1,1ie/1,3Turbo/1,3/1,4ie/1,5ie  
1,3D/1,4TD/1,7D/1,9D

Ltr. 0,9/1,0/1,1/1,3/1,4/1,5  
1,3D/1,4D/1,7D/1,9D

Baujahr 01/1983 - 12/1993  
Year

VERGLEICHS-NR. CROSS-REF.-NO.	HEYD-NR.	BENENNUNG / ABMESSUNG DESCRIPTION / DIMENSION	EINBAU POSITION	BILD FIGURE
595 8246/8247 598 3406	FT 01.76	Spurstangengel. Innengew. Tie rod end ,internal thread M12x1,5 RH	L+R  ⇔	
763 3721 595 8244	FT 13.75	Axialgelenk Axial joint M12X1,5 RH	L+R ⇔ ⇔	
770 5615 593 9683	FT 02.93	Querlenker Vorderachse Control arm front axle	L ↓	
770 5616 593 9685	FT 02.94	Querlenker Vorderachse Control arm front axle	R ↓	
440 2649	FT 02.91	Traggelenk Vorderachse Suspension joint, front axle	L+R ↓	

FIAT



**DUCATO BUS (230)**

2,0/ 1,9D/1,9TD/2,0JTD/2,5D/2,5TDI  
2,5TDI4x4/2,8D/2,8TDI/2,8TDI4x4/2,8JTD

Ltr. 2,0/  
1,9D/2,0D/2,5D/2,8D

Baujahr  
Year 03/1994 - 04/2002

**DUCATO KASTEN (230L)**

2,0/ 1,9D/1,9TD/2,0JTD/2,5D/2,5TDI  
2,5TDI4x4/2,8D/2,8TDI/2,8TDI4x4/2,8JTD

2,0  
1,9D/2,0D/2,5D/2,8D

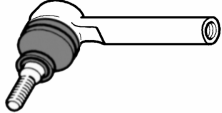
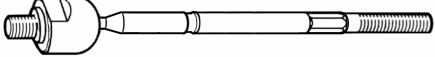
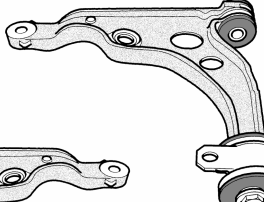
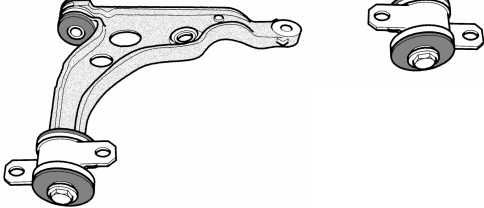
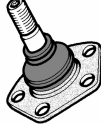


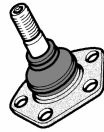
03/1994 - 04/2002

**DUCATO PRITSCH (230)**

2,0/ 1,9D/1,9TD/2,5D/2,5TDI  
2,5TDI4x4/2,8D/2,8JTD

2,0  
1,9D/2,0D/2,5D/2,8D

03/1994 - 04/2002

VERGLEICHS-NR. CROSS-REF.-NO.	HEYD-NR.	BENENNUNG / ABMESSUNG DESCRIPTION / DIMENSION	EINBAU POSITION	BILD FIGURE
<b>1471 655 080</b> 1306 716 080 4018 A3	<b>PE 06.74</b>	Spurstangengel. Innengew. Tie rod end, internal thread M16x1,5 RH	L+R  ⇔	
<b>1471 654 080</b> 994 5836 4018 A4	<b>PE 06.53</b>	Axialgelenk Axial joint M16X1,5 RH	L+R ⇔ ⇔	
<i>ACHSLAST 1000-1400 kg / AXEL LOAD 1000-1400 kg AB/FROM 02/2001</i>				
<b>1339 465 080</b> 1331 938 080 3520.95	<b>FT 51.81</b>	Querlenker Vorderachse Control arm front axle	L ↓	
<b>1339 467 080</b> 1331 940 080 3521.65	<b>FT 51.80</b>	Querlenker Vorderachse Control arm front axle	R ↓	
<b>1331 640 080</b> 3640.55	<b>FT 51.97</b>	Traggelenk Vorderachse Suspension joint, front axle Ø20	L+R ↓	
<i>ACHSLAST 1800 kg / AXEL LOAD 1800 kg AB/FROM 02/2001</i>				
<b>1339 464 080</b> 1331 937 080 3520.96	<b>FT 51.83</b>	Querlenker Vorderachse Control arm front axle	L ↓	
<b>1339 466 080</b> 1331 939 080 3521.66	<b>FT 51.82</b>	Querlenker Vorderachse Control arm front axle	R ↓	
<b>1331 641 080</b> 3640.54	<b>FT 51.98</b>	Traggelenk Vorderachse Suspension joint, front axle Ø22	L+R ↓	

## FIAT



### DUCATO **BUS (244,Z\_)**

2,0/ 2,0Biopower  
2,0JTD/2,3JTD/2,8JTD/2,8JTD4x3

Ltr. 2,0  
2,0D/2,3D/2,8D

Baujahr 02/2002 - 06/2006  
Year

### DUCATO **KASTEN (244)**

2,0/ 2,0Biopower  
2,0JTD/2,3JTD/2,8JTD/2,8JTD4x4

2,0  
2,0D/2,3D/2,8D

04/2002 - 06/2006

### DUCATO **PRITSCH (244)**

2,0JTD/2,3JTD/2,8JTD/2,8JTD4x4/Power

2,0D/2,3D/2,8D

04/2002 - 06/2006

VERGLEICH-NR. CROSS-REF.-NO.	HEYD-NR.	BENENNUNG / ABMESSUNG DESCRIPTION / DIMENSION	EINBAU POSITION	BILD FIGURE
<b>7736 2278</b> 4018 E0	<b>FT 51 04</b>	Spurstangengel. Innengew. Tie rod end, internal thread M16x1,5 RH	L+R  ⇔	
<b>1471 654 080</b> 994 5836 4018 A4	<b>PE 06.53</b>	Axialgelenk Axial joint M16X1,5 RH	L+R ⇔ ⇔	
<i>ACHSLAST 1000kg 1500 kg / AXEL LOAD 1000kg 1500 kg</i>				
<b>1339 465 080</b> 1331 938 080 3520.95	<b>FT 51.81</b>	Querlenker Vorderachse Control arm front axle	L ↓	
<b>1339 467 080</b> 1331 940 080 3521.65	<b>FT 51.80</b>	Querlenker Vorderachse Control arm front axle	R ↓	
<b>1331 640 080</b> 3640.55	<b>FT 51.97</b>	Traggelenk Vorderachse Suspension joint, front axle Ø20mm	L+R ↓	
<i>ACHSLAST 1800 kg / AXEL LOAD 1800 kg AB/FROM 02/2001</i>				
<b>1339 464 080</b> 1331 937 080 3520.96	<b>FT 51.83</b>	Querlenker Vorderachse Control arm front axle	L ↓	
<b>1339 466 080</b> 1331 939 080 3521.66	<b>FT 51.82</b>	Querlenker Vorderachse Control arm front axle	R ↓	
<b>1331 641 080</b> 3640.54	<b>FT 51.98</b>	Traggelenk Vorderachse Suspension joint, front axle Ø24mm	L+R ↓	

FIAT

DUCATO **BUS**

2,2DMultijet/2,3DMultijet/3,0DMultijet

Ltr. 2,2D/2,3D/3,0D

Baujahr  
Year 07/2006 -

DUCATO **KASTEN**

2,2DMultijet/2,3DMultijet/3,0DMultijet

2,2D/2,3D/3,0D

07/2006 -



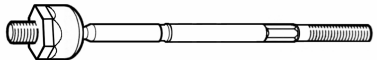
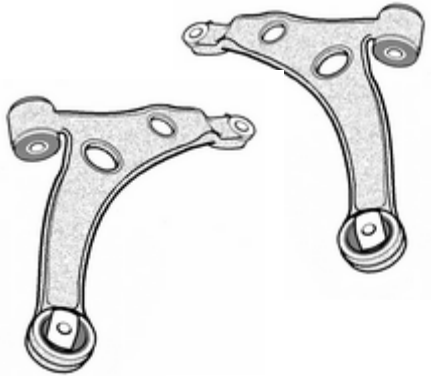
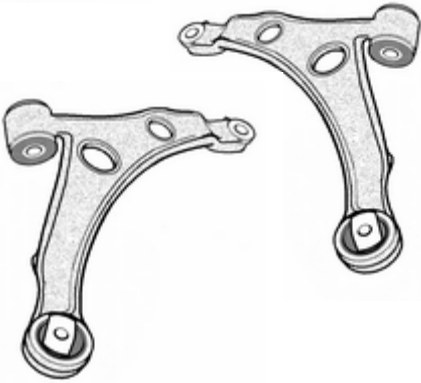
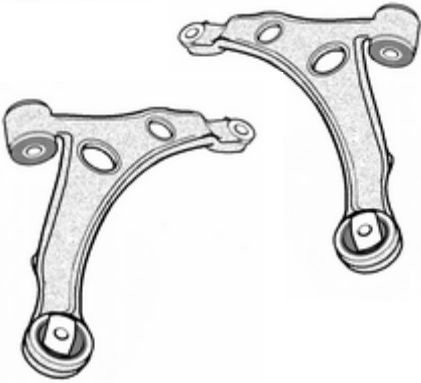
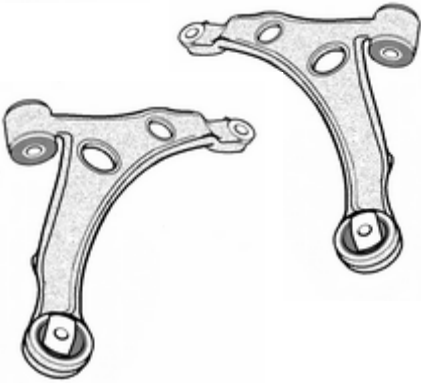


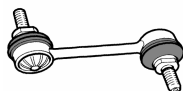
DUCATO **PRITSCH**

2,2DMultijet/2,3DMultijet/3,0DMultijet

2,2D/2,3D/3,0D

07/2006 -



VERGLEICHS-NR. CROSS-REF.-NO.	HEYD-NR.	BENENNUNG / ABMESSUNG DESCRIPTION / DIMENSION	EINBAU POSITION	BILD FIGURE
<b>7736 4253</b> 3817 69	<b>CT 04.01</b>	Spurstangengelenk Tie rod end M16x1,5 RH	L  ↔	
<b>7736 4009</b> 3817 70	<b>CT 04.02</b>	Spurstangengelenk Tie rod end M16x1,5 RH	R ⇒	
	<b>CT 04.03</b>	Axialgelenk Axial joint M16X1,5 RH	L+R ⇒ ↔	
<i>ACHSLAST 1500 kg / AXEL LOAD 1500 kg</i>				
<b>1352 227 080</b> 3520 S0	<b>CT 04.91</b>	Querlenker Vorderachse Control arm front axle Stahl/Steel	L ↓	
<b>1352 225 080</b> 3521.P1	<b>CT 04.90</b>	Querlenker Vorderachse Control arm front axle Stahl/Steel	R ↓	
<i>ACHSLAST 1500-1700 kg / AXEL LOAD 1500-1700 kg</i>				
<b>1352 228 080</b> 3520.S1	<b>CT 04.93</b>	Querlenker Vorderachse Control arm front axle Stahl/Steel	L ↓	
<b>1352 226 080</b> 3521.P2	<b>CT 04.94</b>	Querlenker Vorderachse Control arm front axle Stahl/Steel	R ↓	
<b>5070 5629</b> 3640.67	<b>CT 04.92</b>	Traggelenk Vorderachse Suspension joint, front axle Ø 24 mm	L+R ↓	
<b>5170 F6</b> 5170 F5	<b>CT 04.41</b>	Pendelstütze Hinterrachse Self-alignment link rear axle	L+R  ↔↗ 	

FIAT

FIAT

DAILY I (IVECO)

30-8V/30-10V/35-8V/35-10V/35-12/40-8V/40-10V  
40-12V/45-10V/45-12V/49-10/49-10K/49-12V  
59-12V/59-12/59-12K



Ltr. 2,5D/2,8D

Baujahr 01/1978 - 04/1999  
Year



VERGLEICHS-NR. CROSS-REF.-NO.	HEYD-NR.	BENENNUNG / ABMESSUNG DESCRIPTION / DIMENSION	EINBAU POSITION	BILD FIGURE
9380 0662	FT 51.71	Spurstangengel. Innengew. Tie rod end, internal thread M16x1,5 RH	L+R  ⇔⇔	
9983 325	FT 51.77	Axialgelenk Axial joint M16X1,5 RH	L+R ⇔ ⇔	
9380 2209	FT 51.72	Spurstangengel. Innengew. Tie rod end, internal thread M20x1,5 RH	L+R  ⇔⇔	
9380 2242	FT 51.96	Traggelenk Vorderachse Suspension joint, front axle	L+R ↓	

FIAT

DAILY II (IVECO)

29L9/29L10/29L11/29L12/29L13/29L14/35S9  
35C10/35C11/35C12/35C13/35C15/50C11  
50C13/50C15



Ltr. 2,5D/2,8D

Baujahr 05/1999 -  
Year

VERGLEICHS-NR. CROSS-REF.-NO.	HEYD-NR.	BENENNUNG / ABMESSUNG DESCRIPTION / DIMENSION	EINBAU POSITION	BILD FIGURE
4253 4911	FT 51.74	Spurstangengel. Innengew. Tie rod end, internal thread M16x1,5 RH	L+R  ⇔⇔	
998 3325	FT 51.77	Axialgelenk Axial joint M16X1,5 RH	L+R ⇔ ⇔	
500 33 7201 8580 735	FT 51.75	Spurstangengel. Innengew. Tie rod end, internal thread M20x1,5 RH	L+R  ⇔⇔	
9380 2242 938 07 5450	FT 51.96	Traggelenk Vorderachse Suspension joint, front axle	L+R ↓	