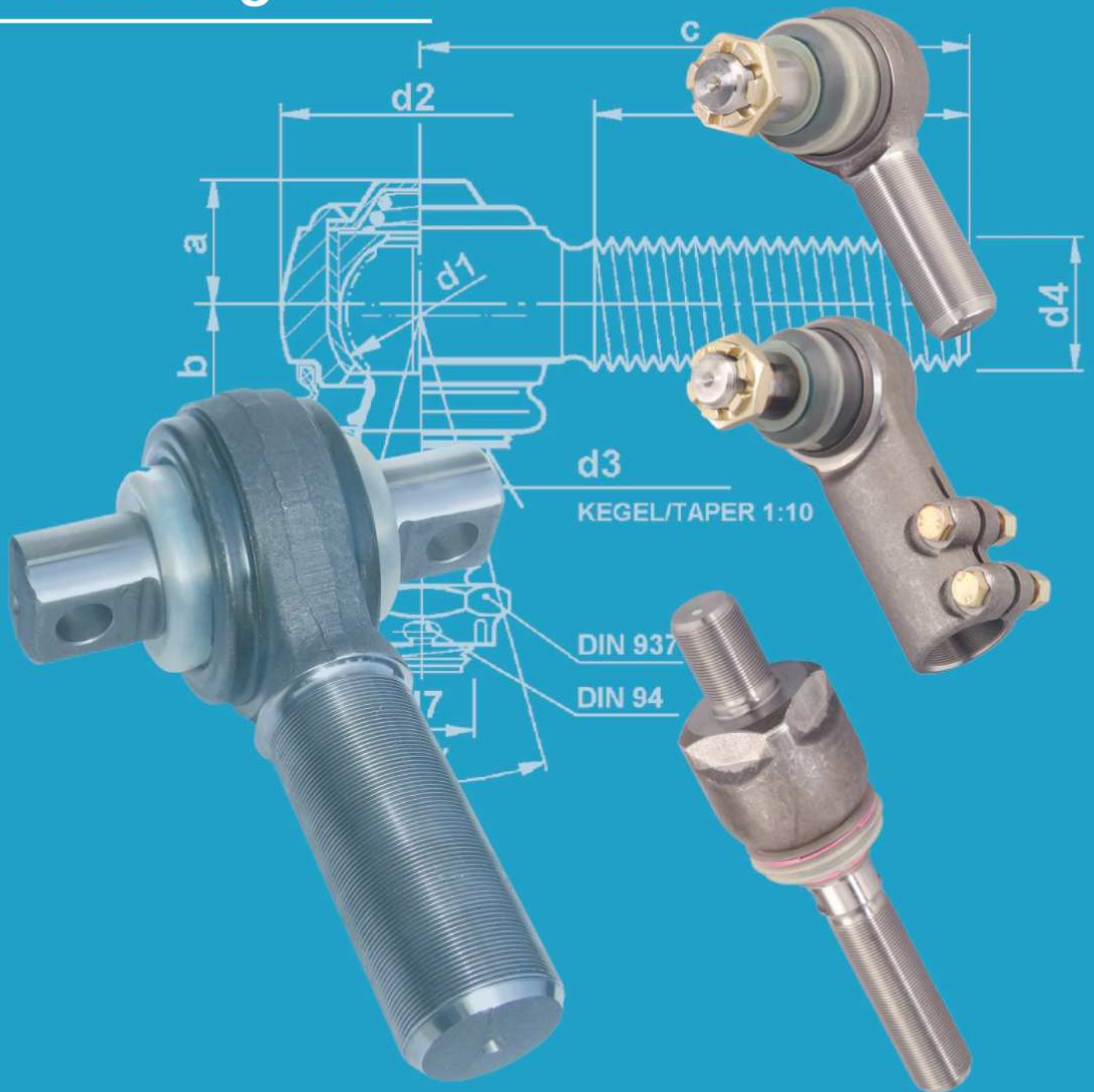


**Kugelgelenke**

**Lenkgestänge**

**Ball Joints**

**Steering Rods**



Lenkungs- und Chassisteile  
Winkel- und Gabelgelenke, Gelenkwellen



**ALFRED HEYD**  
GMBH U. CO.KG

*Lenkungs- und Chassisteile*

ALFRED HEYD GmbH u. Co. KG

Bahnhofstraße 108  
D-74321 BIETIGHEIM-BISSINGEN

Telefon +49 (0)7142 / 595-0  
Telefax +49 (0)7142 / 595-39

e-mail: [bissingen@heyd.de](mailto:bissingen@heyd.de)  
Internet: [www.heyd.de](http://www.heyd.de)



**Chassisteile für NKW**

*Achsstrebengelenke  
Molekulargelenke  
Achsstreben  
Dreieckslenker  
Zug-Druckstreben*



**Kugelgelenke**

*Axialgelenke  
Spurstangen  
Lenkstangen  
Schubstangen*



**Lenkungsteile für PKW**

*Kugelgelenke  
Spurstangen  
Lenkstangen  
Axialspurstangen  
Querlenker  
Traggelenke  
Führungsgelenke*

*Winkel- und Gabelgelenke  
Gelenkwellen*

ALFRED HEYD GmbH u. Co. KG

Stettiner Straße 22  
D-74613 ÖHRINGEN

Telefon +49 (0)7941 / 6085-0  
Telefax +49 (0)7941 / 6085-39

e-mail: [oehringen@heyd.de](mailto:oehringen@heyd.de)  
Internet: [www.heyd.de](http://www.heyd.de)



**Winkel- und Gabelgelenke,  
gelenke, Schlitzpfannen,  
Norm- und Sonderteile**

*Kugelpfannen  
Kugelzapfen  
Gabelköpfe  
Splintbolzen  
Kegelpfannen  
Kugelscheiben*



**Gelenkwellen**

*Kugelgelenke  
Kreuzgelenke  
Gelenkwellen*



**Gelenkköpfe**

*Hochleistungs-  
Gelenkköpfe  
Gelenkköpfe  
mit PU-Gleitschicht*

---

# Kugelgelenke

---

# Lenkgestänge

---

# Ball Joints

---

# Steering Rods

---

*Dieser Katalog zeigt nur unser gängigstes Standardprogramm. Darüberhinaus umfasst ein beträchtlicher Teil unserer Produktion individuelle Sonderausführungen von Kugelgelenken und Stangen.*

*Falls keine der Standardteile Ihrem Zweck entsprechen, zögern Sie nicht, uns anzusprechen oder Ihre Spezifikation zuzuschicken. Unsere Spezialisten werden Ihnen mit Rat und Unterstützung helfen eine geeignete Lösung zu finden.*

*This catalogue shows only our most frequent standard program. Beyond that, a considerable part of our production covers individual special designs for ball joints and rods.*

*If none of the standard parts meet your requirement, do not hesitate to contact or let us have your specification. Our specialists will help you with advice and support to find a suitable solution. Please note, that our products are subject to continuous technical development, therefore we reserve the right for modifications.*

*Ausgabe / Edition 2008*

Lenkungs- und Chassisteile  
Winkel- und Gabelgelenke, Gelenkwellen



**ALFRED HEYD**  
GMBH U. CO.KG












BILD FIGURE	SEITE PAGE	HEYD-NR.	BEZEICHNUNG / DESCRIPTION
	9	<b>KUGELGELENKE / BALL JOINTS</b>	
	10	<b>AH32-1</b>	Kugelgelenke, wartungsfrei. Ball joints, Maintenance-free.
	11	<b>AH32-1</b>	Kugelgelenke, Kugel gehärtet. Ball joints, Ball hardened.
	12	<b>AH32-2</b>	Kugelgelenke, wartungsfrei. Ball joints, Maintenance-free.
	13	<b>AH32-2</b>	Kugelgelenke, Kugel gehärtet. Ball joints, Ball hardened.
	14	<b>AH32-1H</b>	Kugelgelenke, Kugel, Hals und Kegel gehärtet. Ball joints, Ball, neck and taper hardened.
	15	<b>AH32-2H</b>	Kugelgelenke, Kugel, Hals und Kegel gehärtet. Ball joints, Ball, neck and taper hardened.
	16	<b>AH39-1A</b>	Kugelgelenke, Präzisionsausführung. Ball joints, precision design.
	17	<b>AH39-2A</b>	Kugelgelenke, Präzisionsausführung. Ball joints, precision design.
	18	<b>AH62-1</b>	Kugelgelenke, Innengewinde. Ball joints, internal thread.
	20	<b>AH62-2</b>	Kugelgelenke, Innengewinde. Ball joints, internal thread.
	19	<b>AH62-1</b>	Kugelgelenke, Innengewinde. Ball joints, internal thread.
	21	<b>AH62-2</b>	Kugelgelenke, Innengewinde. Ball joints, internal thread.
	22	<b>AH67-1</b>	Kugelgelenke, Innengewinde. Ball joints, mfr, internal thread.
	23	<b>AH67-2</b>	Kugelgelenke, Innengewinde. Ball joints, internal thread.
	24	<b>AH69-5A</b>	Kugelgelenke, Innengewinde Präzisionsausführung. Ball joints, internal thread, precision design.
	25	<b>AH69-6A</b>	Kugelgelenke, Innengewinde Präzisionsausführung. Ball joints, internal thread, precision design.
	26	<b>AH32-1ZF</b> <b>AH32-2ZF</b>	Kugelgelenke Aussengewinde. Ball joints, external thread.
	27	<b>AH52-1ZF</b>	Kugelgelenke, Innengewinde. Ball joints, internal thread.
	28	<b>AH53-1ZF</b>	Kugelgelenke, Innengewinde. Ball joints, internal thread.














BILD FIGURE	SEITE PAGE	HEYD-NR.	BENENNUNG / DESCRIPTION
	29	<b>AH40</b>	Axialgelenke Axial joints
	30	<b>AH40</b>	Axialgelenke Axial joints
	31		<b>LENK / SPURSTANGEN / DRAG LINKS / TIE RODS</b>
	32	<b>AH320-1</b>	Lenk/Spurstangen, beidseitig fest. Drag links/Tie rods, ball joints both ends fixed.
	33	<b>AH320-2</b>	Lenk/Spurstangen, beidseitig fest. Drag links/Tie rods, ball joints both ends fixed.
	34	<b>AH321-1</b>	Lenk/Spurstangen, 1x verstellbar. Drag links/Tie rods, 1x adjustable.
	35	<b>AH321-2</b>	Lenk/Spurstangen, 1x verstellbar. Drag links/Tie rods, 1x adjustable.
	36	<b>AH322-1</b>	Lenk/Spurstangen, 2x verstellbar. Drag links/Tie rods, 2x adjustable.
	37	<b>AH322-2</b>	Lenk/Spurstangen, 2x verstellbar. Drag links/Tie rods, 2x adjustable.
	38	<b>AH390-1</b>	Lenk/Spurstangen, beidseitig fest. Drag links/Tie rods, ball joints both ends fixed.
	39	<b>AH390-2</b>	Lenk/Spurstangen, beidseitig fest. Drag links/Tie rods, ball joints both ends fixed.
	40	<b>AH391-1</b>	Lenk/Spurstangen, 1x verstellbar. Drag links/Tie rods, 1x adjustable.
	41	<b>AH391-2</b>	Lenk/Spurstangen, 1x verstellbar. Drag links/Tie rods, 1x adjustable.
	42	<b>AH392-1</b>	Lenk/Spurstangen, 2x verstellbar. Drag links/Tie rods, 2x adjustable.
	43	<b>AH392-2</b>	Lenk/Spurstangen, 2x verstellbar. Drag links/Tie rods, 2x adjustable.
	44	<b>AH401-1</b> <b>AH402-2</b>	Axialstange 1x verstellbar. Axial rod 1x adjustable.
	45		<b>ACHSSTREBEN / RADIUS ARMS</b>
	46	<b>AH80-1</b>	Kugelgelenke für Achsstreben. Ball joints for radius arms.
	47	<b>AH800-1</b>	Achsstreben, beidseitig fest. Radius arms, ball joint both ends fixed.
	48	<b>AH801-1</b>	Achsstreben, 1x verstellbar. Radius arms, 1x adjustable.
	49	<b>AH802-1</b>	Achsstreben, 2x verstellbar. Radius arms, 2x adjustable.


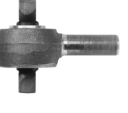

















BILD FIGURE	SEITE PAGE	HEYD-NR.	BENENNUNG / DESCRIPTION
<b>ACHSSTREBEN / RADIUS ARMS</b>			
	50	<b>AH82-1</b>	Kugelgelenke für Achsstreben, Molekular. Ball joints for radius arms, molecular.
	51	<b>AH85-1</b>	Kugelgelenke für Achsstreben, Molekular. Ball joints for radius arms, molecular.
	52	<b>AH850-1</b>	Achsstreben, beidseitig fest. Radius arms, ball joint both ends fixed.
	53	<b>AH851-1</b>	Achsstreben, 1x verstellbar. Radius arms, 1x adjustable.
	54	<b>AH852-1</b>	Achsstreben, 2x verstellbar. Radius arms, 2x adjustable.
	55	<b>AH89-1</b> <b>AH89-2</b> <b>AH89-3</b> <b>AH89-4</b>	Präzisionsausführung / Precision Design Kugelgelenke für Achsstreben. Ball joints for radius arms.
	56	<b>AH892-1</b>	Achsstreben, 2x verstellbar. Radius arms, 2x adjustable.
<b>ZWISCHENROHRE FÜR LENK / SPURSTANGEN</b> <b>INTERMEDIATE TUBES FOR DRAG LINKS / TIE RODS</b>			
	58	<b>AUSFÜHRUNG A</b> <b>DESIGN A</b>	Zwischenrohre für Lenk/Spurstangen, Rohrenden bearbeitet. Intermediate Tube for Drag links/Tie rods, ball joints both ends fixed.
	59	<b>AUSFÜHRUNG B</b> <b>DESIGN B</b>	Zwischenrohre für Lenk/Spurstangen, Klemmschelle einfach. Intermediate Tube for Drag links/Tie rods, single clamps.
	60	<b>AUSFÜHRUNG C</b> <b>DESIGN C</b>	Zwischenrohre für Lenk/Spurstangen, Klemmschelle doppelt. Intermediate Tube for Drag links/Tie rods, double clamps.
	61 62	<b>AUSFÜHRUNG D</b> <b>DESIGN D</b>	Zwischenrohre für Lenk/Spurstangen, Rohr reduziert, Klemmschelle einfach. Intermediate Tube for Drag links/Tie rods, reduced tube dia, single clamps.
	63	<b>AUSFÜHRUNG E</b> <b>DESIGN E</b>	Zwischenrohre für Lenk/Spurstangen, Rohr reduziert, Klemmschelle doppelt. Intermediate Tube for Drag links/Tie rods, reduced tube dia, double clamps.

BILD FIGURE	SEITE PAGE	HEYD-NR.	BENENNUNG / DESCRIPTION
<b>ZUBEHÖRTEILE / ACCESSORY COMPONENTS</b>			
	64	<b>8-930 (KL-E)</b>	Klemmschellen einfach Single clamps
	65	<b>8-930 (KL-D)</b>	Klemmschellen doppelt Double clamps
	66	<b>DIN 439</b>	Sechskantmuttern Hexagon nuts
	67	<b>DIN 934</b>	Sechskantmuttern Hexagon nuts
	68	<b>DIN 937</b>	Kronenmuttern Castle nuts
	69	<b>DIN 94</b>	Splinte Split pins
	70	<b>DIN 985</b>	Sicherungsmuttern Lock nuts

*Zertifizierung und Audit nach ISO 16949 ist für HEYD eine selbstverständliche Pflicht um ein einheitlich hohes Qualitätsniveau zu erreichen und zu halten. Eine respektable Referenzliste langjähriger Geschäftsverbindungen mit namhaften Herstellern von Schienen- und Straßenfahrzeugen bestätigt die Verlässlichkeit der HEYD-Produkte.*

*Certification and audit to ISO 16949 is for HEYD a self-evident duty to reach and hold a unique high-quality level of our products. A respectable reference list of longrange business connections with wellknown producers of rail- and road-vehicles confirms the reliability of HEYD products.*



### KUGELGELENKE / LENKGESTÄNGE 2008 BALL JOINTS / STEERING RODS 2008

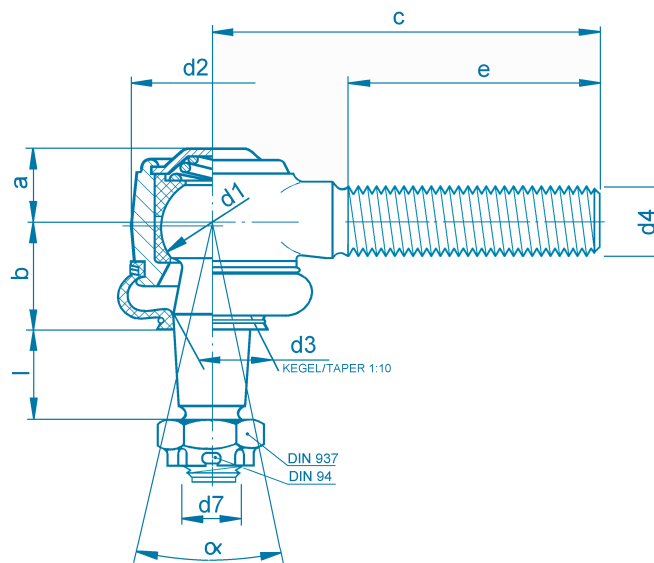
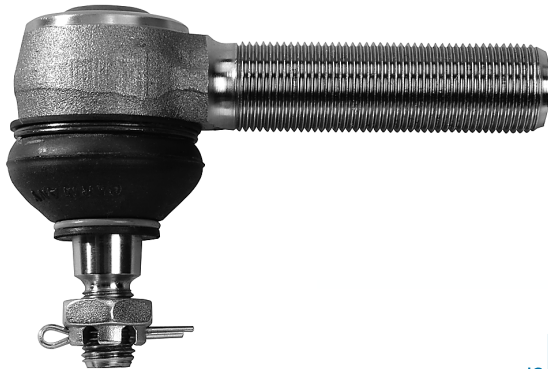
Die Angaben in diesem Katalog wurden sorgfältig erstellt und auf ihre Richtigkeit hin überprüft. Für etwaige fehlerhafte oder unvollständige Angaben kann jedoch keine Haftung übernommen werden. Ersatzansprüche aus Abweichungen können nicht anerkannt werden. Technische bzw. konstruktive Änderungen bleiben vorbehalten.  
© by Alfred Heyd GmbH u. Co. KG, Bietigheim-Bissingen 2008 JW  
Alle Rechte vorbehalten  
Nachdruck oder Vervielfältigung, auch auszugsweise, ist nur mit unserer ausdrücklichen Genehmigung gestattet.  
Printed in Germany

The data in this catalogue was made out carefully and checked for correctness. However, no liability can be accepted for possible erroneous or incomplete information. Claims for compensation that result from deviations cannot be recognized.  
Technical and/or constructive changes remain reserved.  
© by Alfred Heyd GmbH u. Co. KG, Bietigheim-Bissingen 2008 JW  
All rights reserved.  
Reproduction or copying, even in extracts, is only permitted with our explicit permission.  
Printed in Germany



**KUGELGELENKE**  
**AXIALGELENKE**  
**BALL JOINTS**  
**AXIAL JOINTS**

WARTUNGSFREI  
MAINTENANCE-FREE

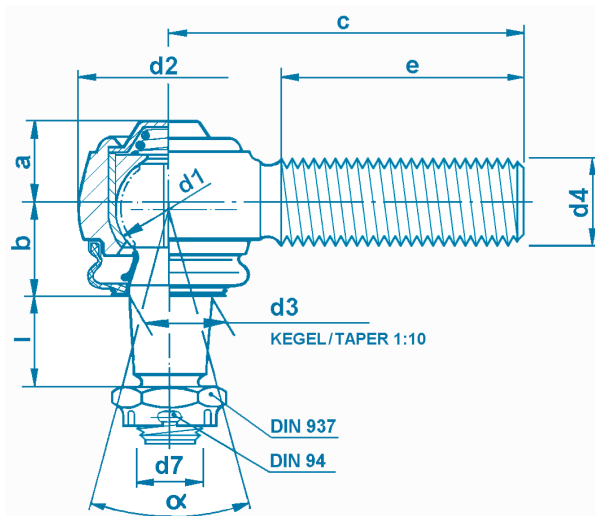


## WINKELAUSSCHLAG 30° ANGULAR MOVEMENT 30°

HEYD BESTELL-No.	GRÖSSE/SIZE		Abmessungen in mm / Dimensions in mm									
	d1	a	b	c	d2	d3	d4	d7	e	l	α	kg/Stück
AH32-1-19x25 -01	19	14	19	85	32	14	M14x1,5 R	M10x1	55	18	30°	0,210
AH32-1-19x25 -02	19	14	19	85	32	14	M14x1,5 L	M10x1	55	18	30°	0,210
AH32-1-22x25 -01	22	15	22	90	36	16	M16x1,5 R	M12x1,5	60	20	30°	0,320
AH32-1-22x25 -02	22	15	22	90	36	16	M16x1,5 L	M12x1,5	60	20	30°	0,320
AH32-1-25x25 -01	25	18	26	95	40	18	M18x1,5 R	M14x1,5	65	22	30°	0,420
AH32-1-25x25 -02	25	18	26	95	40	18	M18x1,5 L	M14x1,5	65	22	30°	0,420
AH32-1-25x25 -11	25	18	26	95	40	18	M20x1,5 R	M14x1,5	65	22	30°	0,420
AH32-1-25x25 -12	25	18	26	95	40	18	M20x1,5 L	M14x1,5	65	22	30°	0,420

Lagerpaarung: Stahl / Kunststoff  
Bearing design: steel / plastic

R (-01) = Rechtsgewinde / right hand thread (RH)  
L (-02) = Linksgewinde / left hand thread (LH)



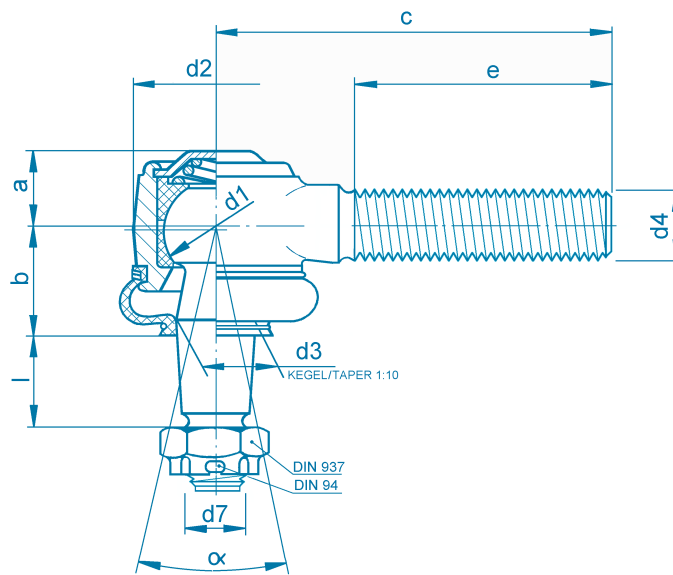
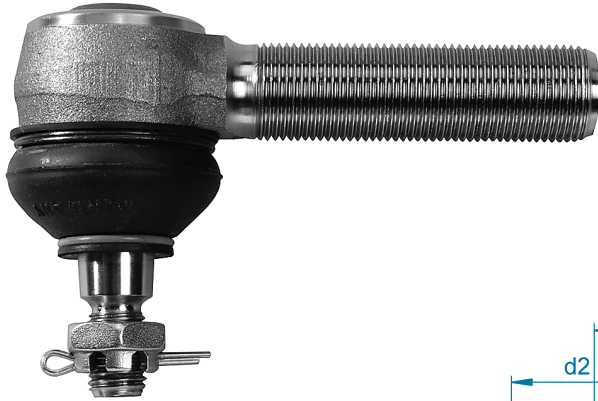
**WINKELAUSSCHLAG 30°**  
ANGULAR MOVEMENT 30°

HEYD BESTELL-No.	GRÖSSE/SIZE			Abmessungen in mm / Dimensions in mm									kg/Stück
	d1	a	b	c	d2	d3	d4	d7	e	l	α		
AH32-1-24x25 -01	24	16	23	95	40	18	M18x1,5 R	M14x1,5	65	22	30°	0,450	
AH32-1-24x25 -02	24	16	23	95	40	18	M18x1,5 L	M14x1,5	65	22	30°	0,450	
AH32-1-27x25 -01	27	20	26	100	45	20	M24x1,5 R	M16x1,5	70	24	30°	0,820	
AH32-1-27x25 -02	27	20	26	100	45	20	M24x1,5 L	M16x1,5	70	24	30°	0,820	
AH32-1-30x25 -01	30	22	28	105	52	22	M28x1,5 R	M18x1,5	75	26	30°	1,000	
AH32-1-30x25 -02	30	22	28	105	52	22	M28x1,5 L	M18x1,5	75	26	30°	1,000	
AH32-1-30x25 -11	30	22	28	105	52	22	M24x1,5 R	M18x1,5	75	26	30°	0,950	
AH32-1-30x25 -12	30	22	28	105	52	22	M24x1,5 L	M18x1,5	75	26	30°	0,950	
AH32-1-35x25 -01	35	25	32	115	62	26	M30x1,5 R	M20x1,5	80	30	30°	1,480	
AH32-1-35x25 -02	35	25	32	115	62	26	M30x1,5 L	M20x1,5	80	30	30°	1,480	
AH32-1-40x25 -01	40	28	36	120	69	30	M30x1,5 R	M24x1,5	80	34	30°	1,800	
AH32-1-40x25 -02	40	28	36	120	69	30	M30x1,5 L	M24x1,5	80	34	30°	1,800	
AH32-1-50x25 -01	50	33	42	135	80	38	M38x1,5 R	M30x1,5	85	42	30°	3,000	
AH32-1-50x25 -02	50	33	42	135	80	38	M38x1,5 L	M30x1,5	85	42	30°	3,000	

Lagerpaarung: Stahl / Stahl  
Bearing design: steel / steel

R (-01) = Rechtsgewinde / right hand thread (RH)  
L (-02) = Linksgewinde / left hand thread (LH)

WARTUNGSFREI  
MAINTENANCE-FREE

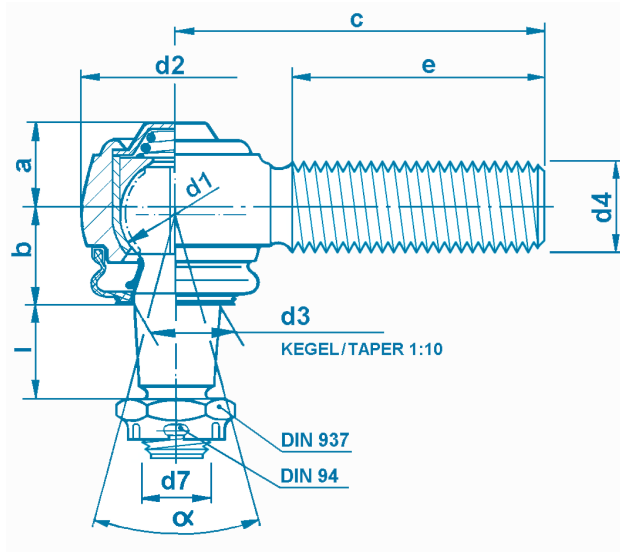


## WINKELAUSSCHLAG 35° ANGULAR MOVEMENT 35°

HEYD BESTELL-No.	GRÖSSE/SIZE		Abmessungen in mm / Dimensions in mm									
	d1	a	b	c	d2	d3	d4	d7	e	l	α	kg/Stück
AH32-2-19x35 -01	19	14	19	85	32	12	M14x1,5 R	M10x1	55	15	35°	0,200
AH32-2-19x35 -02	19	14	19	85	32	12	M14x1,5 L	M10x1	55	15	35°	0,200
AH32-2-22x35 -01	22	15	23	90	36	14	M16x1,5 R	M10x1	60	18	35°	0,280
AH32-2-22x35 -02	22	15	23	90	36	14	M16x1,5 L	M10x1	60	18	35°	0,280
AH32-2-25x35 -01	25	18	26	95	40	16	M18x1,5 R	M12x1,5	65	20	35°	0,380
AH32-2-25x35 -02	25	18	26	95	40	16	M18x1,5 L	M12x1,5	65	20	35°	0,380
AH32-2-25x35 -11	25	18	26	95	40	16	M20x1,5 R	M12x1,5	65	20	35°	0,400
AH32-2-25x35 -12	25	18	26	95	40	16	M20x1,5 L	M12x1,5	65	20	35°	0,400

Lagerpaarung: Stahl / Kunststoff  
Bearing design: steel / plastic

R (-01) = Rechtsgewinde / right hand thread (RH)  
L (-02) = Linksgewinde / left hand thread (LH)

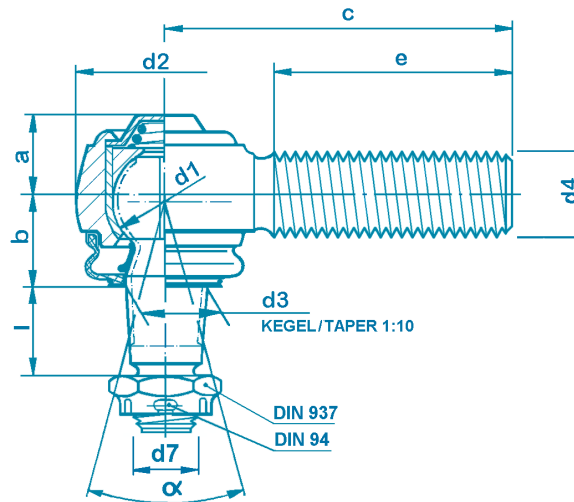


**WINKELAUSSCHLAG 35°/40°/45°**  
ANGULAR MOVEMENT 35°/40°/45°/

HEYD BESTELL-No.	GRÖSSE/SIZE			Abmessungen in mm / Dimensions in mm									kg/Stück
	d1	a	b	c	d2	d3	d4	d7	e	l	α		
AH32-2-24x40 -01	24	16	24	95	40	16	M18x1,5 R	M12x1,5	65	20	35°	0,430	
AH32-2-24x40 -02	24	16	24	95	40	16	M18x1,5 L	M12x1,5	65	20	35°	0,430	
AH32-2-27x40 -01	27	20	27	100	45	18	M22x1,5 R	M14x1,5	70	22	40°	0,670	
AH32-2-27x40 -02	27	20	27	100	45	18	M22x1,5 L	M14x1,5	70	22	40°	0,670	
AH32-2-30x40 -01	30	22	29	105	52	20	M24x1,5 R	M16x1,5	75	24	40°	0,800	
AH32-2-30x40 -02	30	22	29	105	52	20	M24x1,5 L	M16x1,5	75	24	40°	0,800	
AH32-2-35x40 -01	35	25	33	115	62	22	M28x1,5 R	M18x1,5	80	26	40°	1,330	
AH32-2-35x40 -02	35	25	33	115	62	22	M28x1,5 L	M18x1,5	80	26	40°	1,330	
AH32-2-40x40 -01	40	28	37	120	69	26	M30x1,5 R	M20x1,5	80	30	40°	1,600	
AH32-2-40x40 -02	40	28	37	120	69	26	M30x1,5 L	M20x1,5	80	30	40°	1,600	
AH32-2-50x45 -01	50	33	44	135	80	30	M30x1,5 R	M24x1,5	85	34	45°	2,800	
AH32-2-50x45 -02	50	33	44	135	80	30	M30x1,5 L	M24x1,5	85	34	45°	2,800	

Lagerpaarung: Stahl / Stahl R (-01) = Rechtsgewinde / right hand thread (RH)  
 Bearing design: steel / steel L (-02) = Linksgewinde / left hand thread (LH)

KUGEL, HALS UND KEGEL GEHÄRTET  
BALL, NECK AND TAPER HARDENED

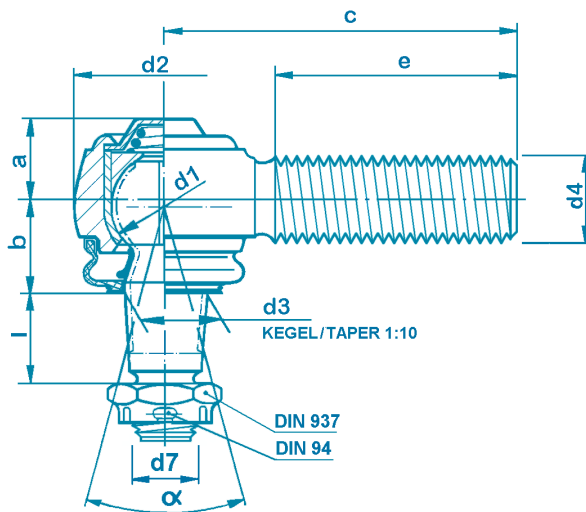


### WINKELAUSSCHLAG 30° ANGULAR MOVEMENT 30°

HEYD BESTELL-No.	GRÖSSE/SIZE			Abmessungen in mm / Dimensions in mm									kg/Stück
	d1	a	b	c	d2	d3	d4	d7	e	l	α		
AH32-1H-24x25 -01	24	16	23	95	40	18	M18x1,5 R	M14x1,5	65	22	30°	0,450	
AH32-1H-24x25 -02	24	16	23	95	40	18	M18x1,5 L	M14x1,5	65	22	30°	0,450	
AH32-1H-27x25 -01	27	20	26	100	45	20	M24x1,5 R	M16x1,5	70	24	30°	0,820	
AH32-1H-27x25 -02	27	20	26	100	45	20	M24x1,5 L	M16x1,5	70	24	30°	0,820	
AH32-1H-30x25 -01	30	22	28	105	52	22	M28x1,5 R	M18x1,5	75	26	30°	1,000	
AH32-1H-30x25 -02	30	22	28	105	52	22	M28x1,5 L	M18x1,5	75	26	30°	1,000	
AH32-1H-30x25 -11	30	22	28	105	52	22	M24x1,5 R	M18x1,5	75	26	30°	0,950	
AH32-1H-30x25 -12	30	22	28	105	52	22	M24x1,5 L	M18x1,5	75	26	30°	0,950	
AH32-1H-35x25 -01	35	25	32	115	62	26	M30x1,5 R	M20x1,5	80	30	30°	1,480	
AH32-1H-35x25 -02	35	25	32	115	62	26	M30x1,5 L	M20x1,5	80	30	30°	1,480	
AH32-1H-40x25 -01	40	28	36	120	69	30	M30x1,5 R	M24x1,5	80	34	30°	1,800	
AH32-1H-40x25 -02	40	28	36	120	69	30	M30x1,5 L	M24x1,5	80	34	30°	1,800	
AH32-1H-50x25 -01	50	33	42	135	80	38	M38x1,5 R	M30x1,5	85	42	30°	3,000	
AH32-1H-50x25 -02	50	33	42	135	80	38	M38x1,5 L	M30x1,5	85	42	30°	3,000	

Lagerpaarung: Stahl /Stahl R (-01) = Rechtsgewinde / right hand thread (RH)  
 Bearing design: steel / steel L (-02) = Linksgewinde / left hand thread (LH)

KUGEL, HALS UND KEGEL GEHÄRTET  
BALL, NECK AND TAPER HARDENED



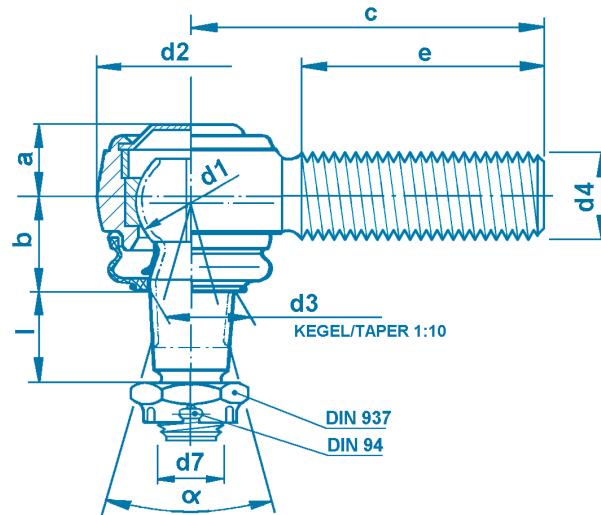
**WINKELAUSSCHLAG 35°/40°/45°**

ANGULAR MOVEMENT 35°/40°/45°

HEYD BESTELL-No.	GRÖSSE/SIZE			Abmessungen in mm / Dimensions in mm									kg/Stück
	d1	a	b	c	d2	d3	d4	d7	e	l	α		
AH32-2H-24x40 -01	24	16	24	95	40	16	M18x1,5 R	M12x1,5	65	20	35°	0,430	
AH32-2H-24x40 -02	24	16	24	95	40	16	M18x1,5 L	M12x1,5	65	20	35°	0,430	
AH32-2H-27x40 -01	27	20	27	100	45	18	M22x1,5 R	M14x1,5	70	22	40°	0,670	
AH32-2H-27x40 -02	27	20	27	100	45	18	M22x1,5 L	M14x1,5	70	22	40°	0,670	
AH32-2H-30x40 -01	30	22	29	105	52	20	M24x1,5 R	M16x1,5	75	24	40°	0,800	
AH32-2H-30x40 -02	30	22	29	105	52	20	M24x1,5 L	M16x1,5	75	24	40°	0,800	
AH32-2H-35x40 -01	35	25	33	115	62	22	M28x1,5 R	M18x1,5	80	26	40°	1,330	
AH32-2H-35x40 -02	35	25	33	115	62	22	M28x1,5 L	M18x1,5	80	26	40°	1,330	
AH32-2H-40x40 -01	40	28	37	120	69	26	M30x1,5 R	M20x1,5	80	30	40°	1,600	
AH32-2H-40x40 -02	40	28	37	120	69	26	M30x1,5 L	M20x1,5	80	30	40°	1,600	
AH32-2H-50x45 -01	50	33	44	135	80	30	M30x1,5 R	M24x1,5	85	34	45°	2,800	
AH32-2H-50x45 -02	50	33	44	135	80	30	M30x1,5 L	M24x1,5	85	34	45°	2,800	

Lagerpaarung: Stahl / Stahl R (-01) = Rechtsgewinde / right hand thread (RH)  
Bearing design: steel / steel L (-02) = Linksgewinde / left hand thread (LH)

KUGEL, HALS UND KEGEL GEHÄRTET  
BALL, NECK AND TAPER HARDENED

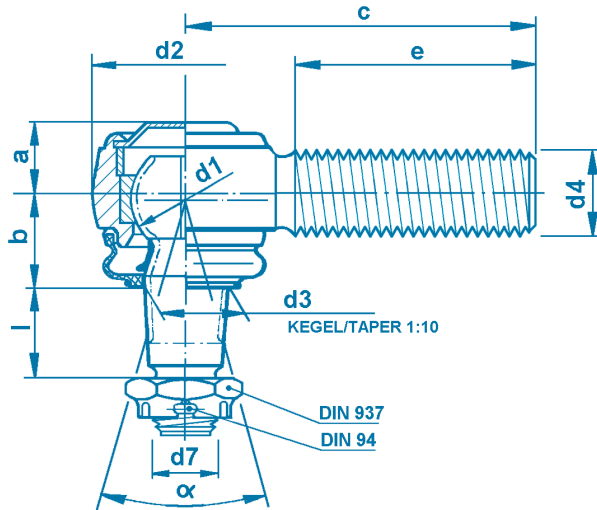


### WINKELAUSSCHLAG 40° ANGULAR MOVEMENT 40°

HEYD BESTELL-No.	GRÖSSE/SIZE				Abmessungen in mm / Dimensions in mm									kg/Stück
	d1	a	b	c	d1	d2	d3	d4	d7	e	l	α		
AH39-1A-35x25 -01	35	25	32	115	35,5	62	26	M30x1,5 R	M20x1,5	80	30	40°	1,480	
AH39-1A-35x25 -02	35	25	32	115	35,5	62	26	M30x1,5 L	M20x1,5	80	30	40°	1,480	
AH39-1A-40x25 -01	40	28	36	120	40,7	69	30	M30x1,5 R	M24x1,5	80	34	40°	2,000	
AH39-1A-40x25 -02	40	28	36	120	40,7	69	30	M30x1,5 L	M24x1,5	80	34	40°	2,000	
AH39-1A-50x25 -01	50	30,5	42	135	47	80	38	M38x1,5 R	M30x1,5	85	42	40°	3,600	
AH39-1A-50x25 -02	50	30,5	42	135	47	80	38	M38x1,5 L	M30x1,5	85	42	40°	3,600	
AH39-1A-65x25 -01	65	40,5	54,5	160	66	105	45	M38x1,5 R	M39x1,5	95	50	40°	6,000	
AH39-1A-65x25 -02	65	40,5	54,5	160	66	105	45	M38x1,5 L	M39x1,5	95	50	40°	6,000	
AH39-1-80x25 -01	80	50	63	200	80	120	56	M48x1,5 R	M48x1,5	115	63	40°	9,480	
AH39-1-80x25 -02	80	50	63	200	80	120	56	M48x1,5 L	M48x1,5	115	63	40°	9,480	

Lagerpaarung: Stahl /Stahl R (-01) = Rechtsgewinde / right hand thread (RH)  
Bearing design: steel / steel L (-02) = Linksgewinde / left hand thread (LH)

KUGEL, HALS UND KEGEL GEHÄRTET  
BALL, NECK AND TAPER HARDENED

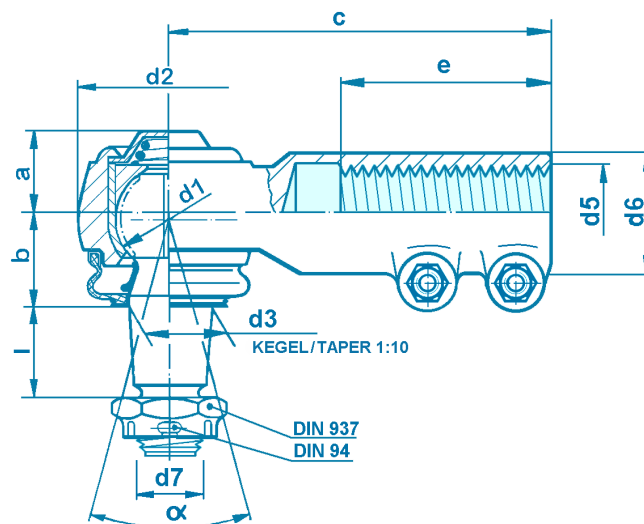


**WINKELAUSSCHLAG 45°**  
ANGULAR MOVEMENT 45°

HEYD BESTELL-No.	GRÖSSE/SIZE				Abmessungen in mm / Dimensions in mm									kg/Stück
	d1	a	b	c	d1	d2	d3	d4	d7	e	l	α		
AH39-2A-35x40 -01	35	25	33	115	35,5	62	22	M28x1,5 R	M18x1,5	80	26	45°	1,330	
AH39-2A-35x40 -02	35	25	33	115	35,5	62	22	M28x1,5 L	M18x1,5	80	26	45°	1,330	
AH39-2A-40x40 -01	40	28	37	120	40,7	69	26	M30x1,5 R	M20x1,5	80	30	45°	1,800	
AH39-2A-40x40 -02	40	28	37	120	40,7	69	26	M30x1,5 L	M20x1,5	80	30	45°	1,800	
AH39-2A-50x45 -01	50	30,5	44	135	47	80	30	M30x1,5 R	M24x1,5	85	34	45°	3,000	
AH39-2A-50x45 -02	50	30,5	44	135	47	80	30	M30x1,5 L	M24x1,5	85	34	45°	3,000	
AH39-2A-65x45 -01	65	40,5	56,5	160	66	105	38	M38x1,5 R	M30x1,5	95	42	45°	5,550	
AH39-2A-65x45 -02	65	40,5	56,5	160	66	105	38	M38x1,5 L	M30x1,5	95	42	45°	5,550	

Lagerpaarung: Stahl / Stahl R (-01) = Rechtsgewinde / right hand thread (RH)  
Bearing design: steel / steel L (-02) = Linksgewinde / left hand thread (LH)

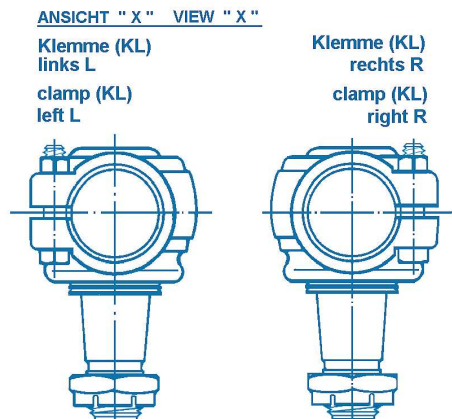
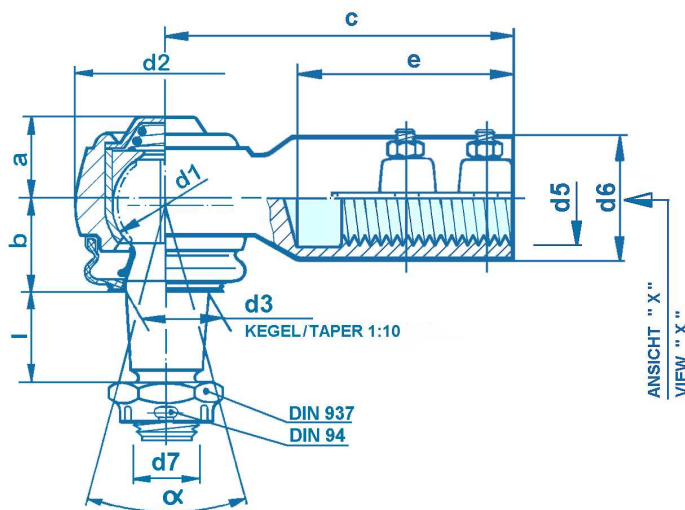
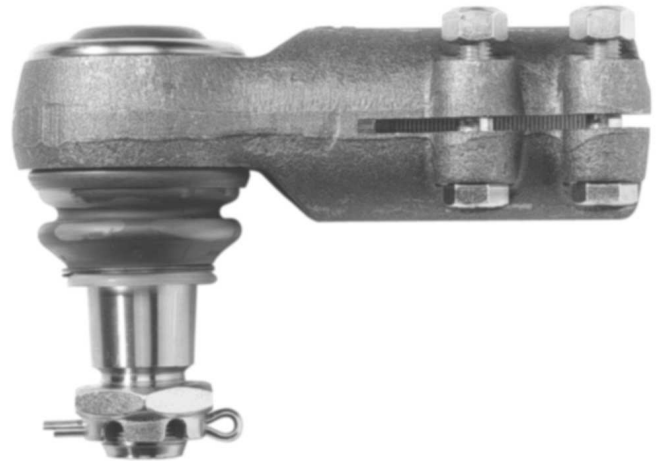
KUGEL GEHÄRTET  
BALL HARDENED



## WINKELAUSCHLAG 30° ANGULAR MOVEMENT 30°

HEYD BESTELL-No	GRÖSSE/SIZE		Abmessungen in mm / Dimensions in mm										
	d1	a	b	c	d2	d3	d5	d6	d7	e	l	$\alpha$	kg/Stück
AH62-1-35x25 -01	35	25	32	140	62	26	M36x1,5 R	48	M20x1,5	85	30	30°	2,000
AH62-1-35x25 -02	35	25	32	140	62	26	M36x1,5 L	48	M20x1,5	85	30	30°	2,000
AH62-1-40x25 -01	40	28	36	145	69	30	M39x1,5 R	56	M24x1,5	85	34	30°	2,500
AH62-1-40x25 -02	40	28	36	145	69	30	M39x1,5 L	56	M24x1,5	85	34	30°	2,500

Lagerpaarung: Stahl / Stahl R (-01) = Rechtsgewinde / right hand thread (RH)  
 Bearing design: steel / steel L (-02) = Linksgewinde / left hand thread (LH)

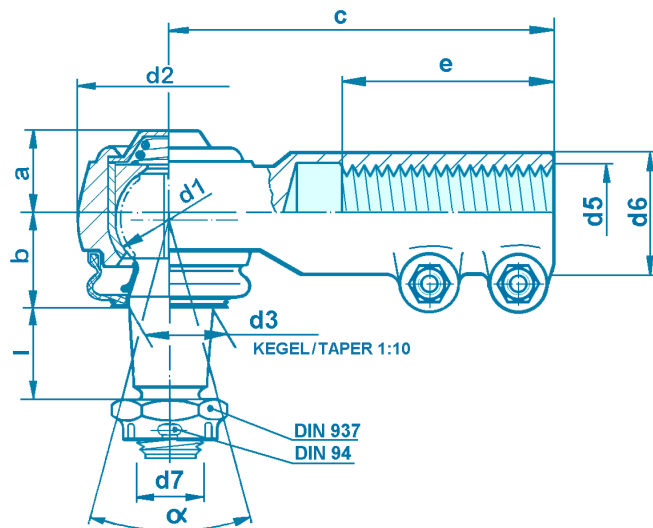
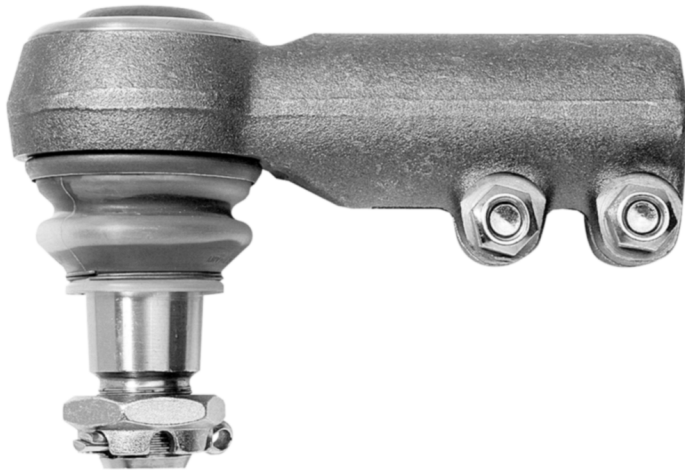


**WINKELAUSSCHLAG 30°**  
ANGULAR MOVEMENT 30°

HEYD BESTELL-No	GRÖSSE/SIZE			Abmessungen in mm / Dimensions in mm											kg/Stück
	d1	a	b	c	d2	d3	d5	KL	d6	d7	e	l	α		
AH62-1-50x25 -01	50	33	42	165	85	38	M48x1,5 R	L	62	M30x1,5	95	42	30°	4,450	
AH62-1-50x25 -02	50	33	42	165	85	38	M48x1,5 R	R	62	M30x1,5	95	42	30°	4,450	
AH62-1-50x25 -03	50	33	42	165	85	38	M48x1,5 L	R	62	M30x1,5	95	42	30°	4,450	
AH62-1-50x25 -04	50	33	42	165	85	38	M48x1,5 L	L	62	M30x1,5	95	42	30°	4,450	

Lagerpaarung: Stahl /Stahl R (-01) = Rechtsgewinde / right hand thread (RH)  
 Bearing design: steel / steel L (-02) = Linksgewinde / left hand thread (LH)

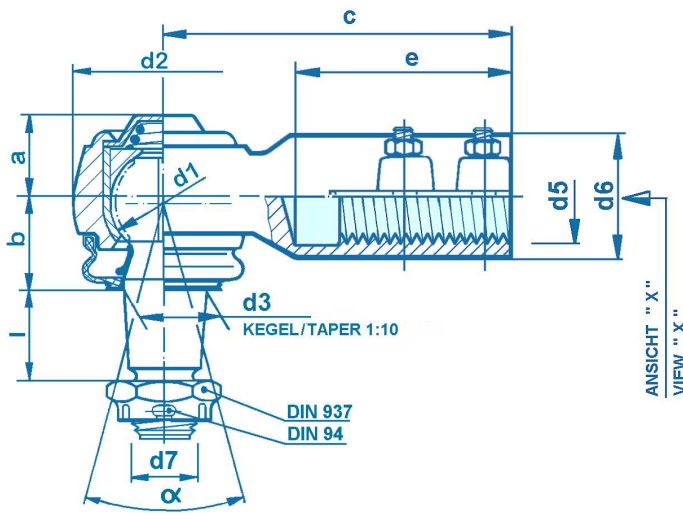
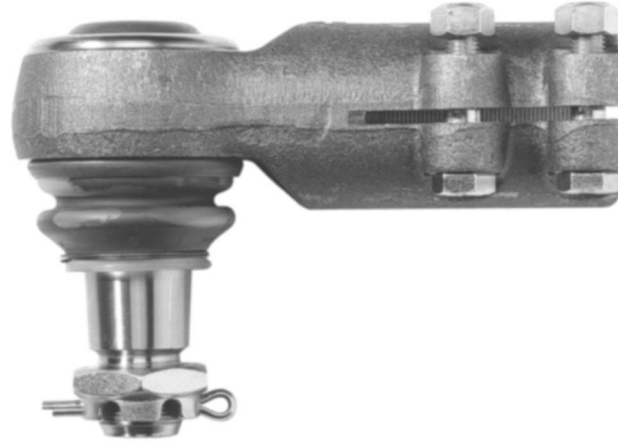
KUGEL GEHÄRTET  
BALL HARDENED



## WINKELAUSCHLAG 40° ANGULAR MOVEMENT 40°

HEYD BESTELL-No	GRÖSSE/SIZE		Abmessungen in mm / Dimensions in mm										kg/Stück
	d1	a	b	c	d2	d3	d5	d6	d7	e	l	$\alpha$	
AH62-2-35x40 -01	35	25	33	140	62	22	M36x1,5 R	48	M18x1,5	85	26	40°	1,800
AH62-2-35x40 -02	35	25	33	140	62	22	M36x1,5 L	48	M18x1,5	85	26	40°	1,800
AH62-2-40x40 -01	40	28	37	145	69	26	M39x1,5 R	56	M20x1,5	85	30	40°	2,300
AH62-2-40x40 -02	40	28	37	145	69	26	M39x1,5 L	56	M20x1,5	85	30	40°	2,300

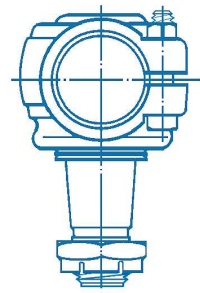
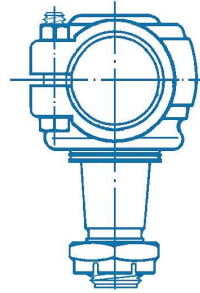
Lagerpaarung: Stahl/Stahl R (-01) = Rechtsgewinde / right hand thread (RH)  
 Bearing design: steel / steel L (-02) = Linksgewinde / left hand thread (LH)



ANSICHT "X" VIEW "X"

Klemme (KL)  
links L  
clamp (KL)  
left L

Klemme (KL)  
rechts R  
clamp (KL)  
right R



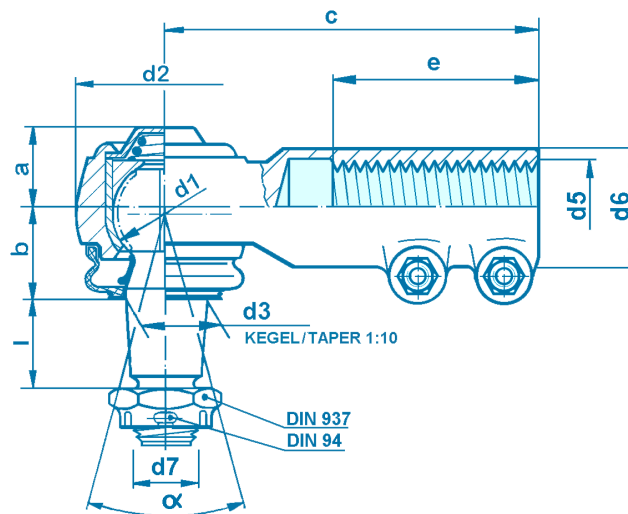
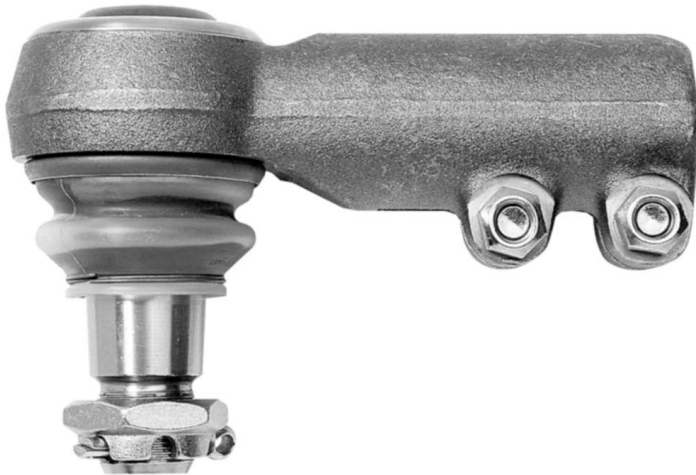
**WINKELAUSSCHLAG 45°**  
ANGULAR MOVEMENT 45°

HEYD BESTELL-No	GRÖSSE/SIZE			Abmessungen in mm / Dimensions in mm										kg/Stück
	d1	a	b	c	d2	d3	d5	KL	d6	d7	e	l	α	
AH62-2-50x45 -01	50	33	44	165	85	30	M48x1,5 R	L	62	M24x1,5	95	34	45°	3,850
AH62-2-50x45 -02	50	33	44	165	85	30	M48x1,5 R	R	62	M24x1,5	95	34	45°	3,850
AH62-2-50x45 -03	50	33	44	165	85	30	M48x1,5 L	R	62	M24x1,5	95	34	45°	3,850
AH62-2-50x45 -04	50	33	44	165	85	30	M48x1,5 L	L	62	M24x1,5	95	34	45°	3,850

Lagerpaarung: Stahl /Stahl  
Bearing design: steel / steel

R (-01) = Rechtsgewinde / right hand thread (RH)  
L (-02) = Linksgewinde / left hand thread (LH)

KUGEL GEHÄRTET  
BALL HARDENED

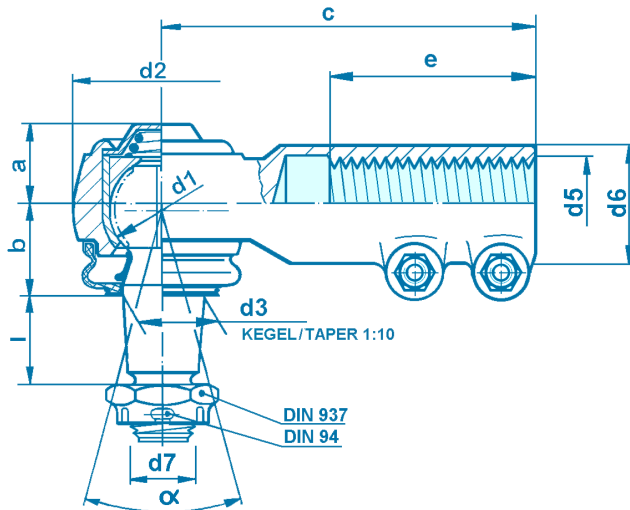


## WINKELAUSCHLAG 30° ANGULAR MOVEMENT 30°

HEYD BESTELL-No	GRÖSSE/SIZE		Abmessungen in mm / Dimensions in mm										
	d1	a	b	c	d2	d3	d5	d6	d7	e	l	α	kg/Stück
AH67-1 40x25 -01	40	28	36	145	69	30	M36x1,5 R	48	M24x1,5	85	34	30°	2,250
AH67-1 40x25 -02	40	28	36	145	69	30	M36x1,5 L	48	M24x1,5	85	34	30°	2,250
AH67-1 50x25 -01	50	33	42	165	85	38	M42x1,5 R	53	M30x1,5	95	42	30°	4,200
AH67-1 50x25 -02	50	33	42	165	85	38	M42x1,5 L	53	M30x1,5	95	42	30°	4,200

Lagerpaarung: Stahl /Stahl  
Bearing design: steel / steel

R (-01) = Rechtsgewinde / right hand thread (RH)  
L (-02) = Linksgewinde / left hand thread (LH)

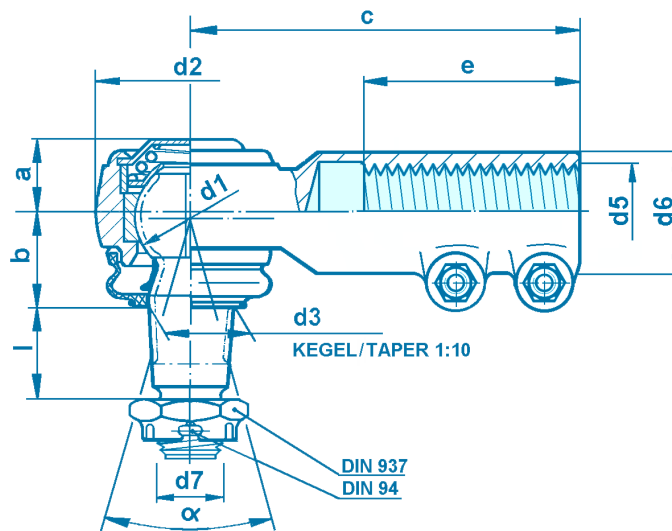
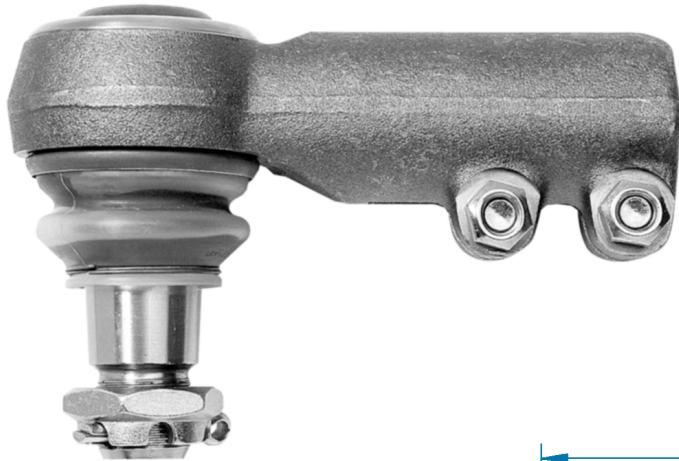


**WINKELAUSCHLAG 40°/45°**  
ANGULAR MOVEMENT 40°/45°

HEYD BESTELL-No	GRÖSSE/SIZE		Abmessungen in mm / Dimensions in mm										kg/Stück
	d1	a	b	c	d2	d3	d5	d6	d7	e	l	α	
AH67-2 40x40 -01	40	28	37	145	69	26	M36x1,5 R	48	M20x1,5	85	30	40°	2,050
AH67-2 40x40 -02	40	28	37	145	69	26	M36x1,5 L	48	M20x1,5	85	30	40°	2,050
AH67-2 50x45 -01	50	33	44	165	85	30	M42x1,5 R	53	M24x1,5	95	34	45°	3,600
AH67-2 50x45 -02	50	33	44	165	85	30	M42x1,5 L	53	M24x1,5	95	34	45°	3,600

Lagerpaarung: Stahl / Stahl R (-01) = Rechtsgewinde / right hand thread (RH)  
Bearing design: steel / steel L (-02) = Linksgewinde / left hand thread (LH)

KUGEL, HALS UND KEGEL GEHÄRTET  
 BALL, NECK AND TAPER HARDENED



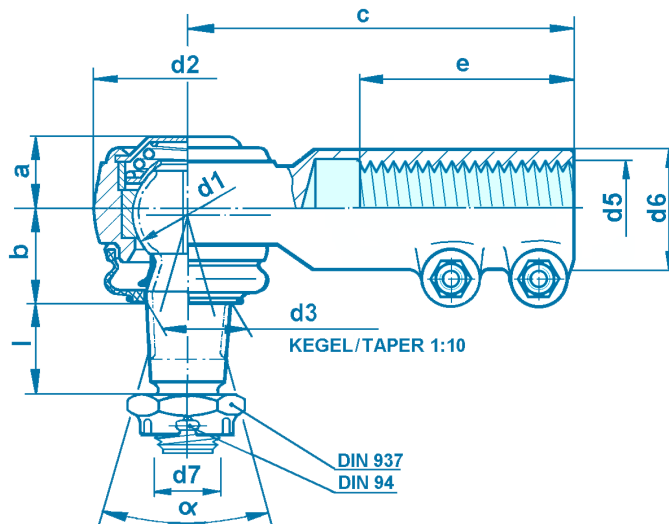
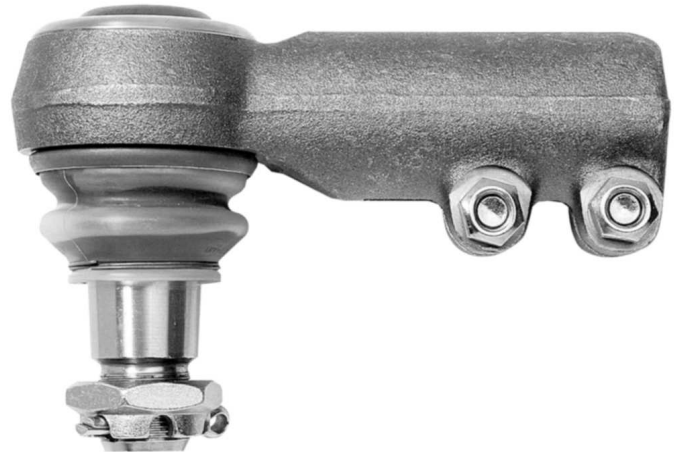
### WINKELAUSSCHLAG 40°

ANGULAR MOVEMENT 40°

HEYD BESTELL-No	GRÖSSE/SIZE		Abmessungen in mm / Dimensions in mm											kg/Stück
	a	b	c	d1	d2	d3	d5	d6	d7	e	l	α		
AH69-5A-40x25 -01	40	28	36	145	40,7	69	30	M36x1,5 R	48	M24x1,5	85	34	40°	2,250
AH69-5A-40x25 -02	40	28	36	145	40,7	69	30	M36x1,5 L	48	M24x1,5	85	34	40°	2,250
AH69-5A-50x25 -01	50	30,5	42	165	47	85	38	M42x1,5 R	53	M30x1,5	95	42	40°	4,200
AH69-5A-50x25 -02	50	30,5	42	165	47	85	38	M42x1,5 L	53	M30x1,5	95	42	40°	4,200

Lagerpaarung: Stahl /Stahl      R (-01) = Rechtsgewinde / right hand thread (RH)  
 Bearing design: steel / steel      L (-02) = Linksgewinde / left hand thread (LH)

KUGEL, HALS UND KEGEL GEHÄRTET  
BALL, NECK AND TAPER HARDENED

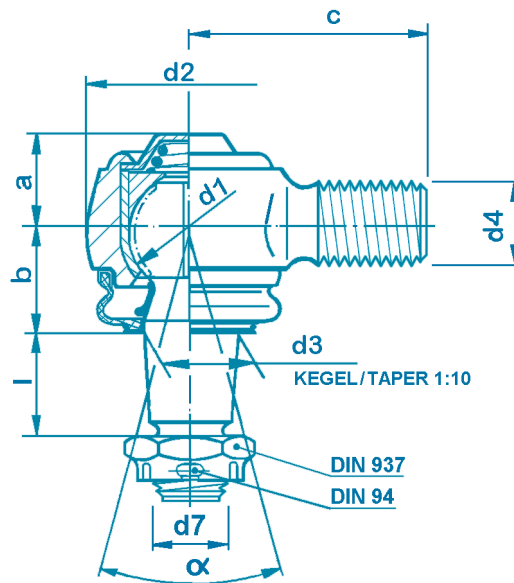


**WINKELAUSSCHLAG 45°**  
ANGULAR MOVEMENT 45°

HEYD BESTELL-No	GRÖSSE/SIZE				Abmessungen in mm / Dimensions in mm									kg/Stück
	d1	a	b	c	d1	d2	d3	d5	d6	d7	e	l	α	
AH69-6A-40x40 -01	40	28	37	145	40,7	69	26	M36x1,5 R	48	M20x1,5	85	30	45°	2,050
AH69-6A-40x40 -02	40	28	37	145	40,7	69	26	M36x1,5 L	48	M20x1,5	85	30	45°	2,050
AH69-6A-50x45 -01	50	30,5	44	165	47	85	30	M42x1,5 R	53	M24x1,5	95	34	45°	3,600
AH69-6A-50x45 -02	50	30,5	44	165	47	85	30	M42x1,5 L	53	M24x1,5	95	34	45°	3,600

Lagerpaarung: Stahl / Stahl R (-01) = Rechtsgewinde / right hand thread (RH)  
 Bearing design: steel / steel L (-02) = Linksgewinde / left hand thread (LH)

KUGEL GEHÄRTET  
BALL HARDENED

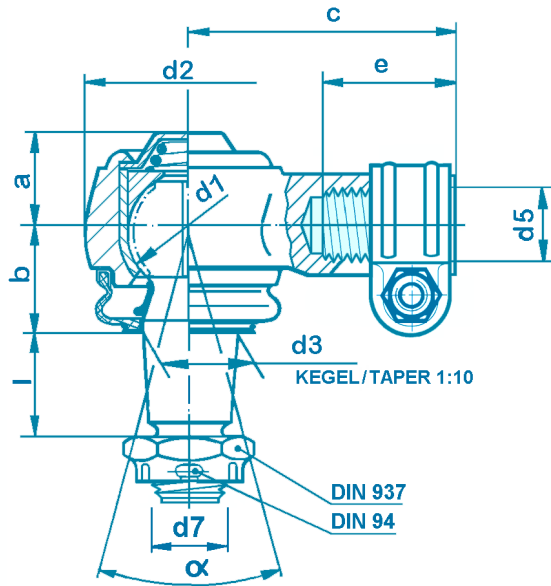


### WINKELAUSCHLAG 30°/40°/45° ANGULAR MOVEMENT 30°/40°/45°

HEYD BESTELL-No.	GRÖSSE/SIZE		Abmessungen in mm / Dimensions in mm									
	d1	a	b	c	d2	d3	d4	d7	e	l	α	kg/Stück
AH32-1ZF-30x25 -01	30	24	26	58	52	22	M18x1,5 R	M18x1,5	26	26	30°	0,650
AH32-1ZF-35x25 -01	35	27	30	75	62	26	M22x1,5 R	M20x1,5	43	30	30°	1,200
AH32-1ZF-40x25 -01	40	30	34	75	69	30	M24x1,5 R	M24x1,5	40	34	30°	1,530
AH32-2ZF-40x40 -01	40	30	35	80	69	26	M22x1,5 R	M20x1,5	40	30	40°	1,300
AH32-1ZF-50x25 -01	50	35	40	95	80	38	M30x1,5 R	M30x1,5	42	42	30°	2,700
AH32-2ZF-50x45 -01	50	35	42	90	80	30	M24x1,5 R	M24x1,5	40	34	45°	2,550

Lagerpaarung: Stahl /Stahl  
Bearing design: steel / steel

R (-01) = Rechtsgewinde / right hand thread (RH)

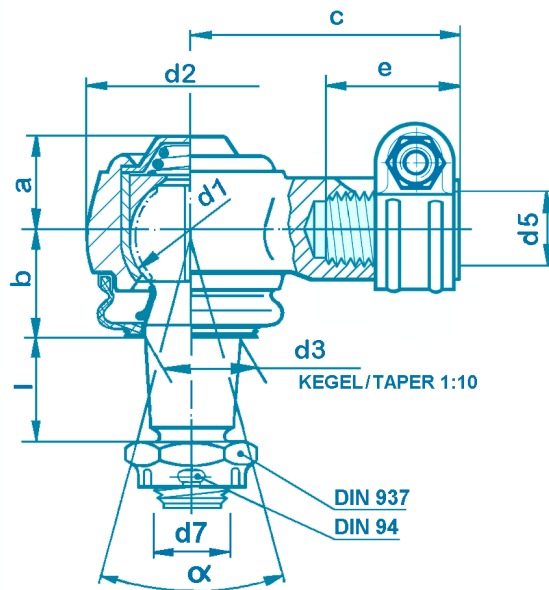
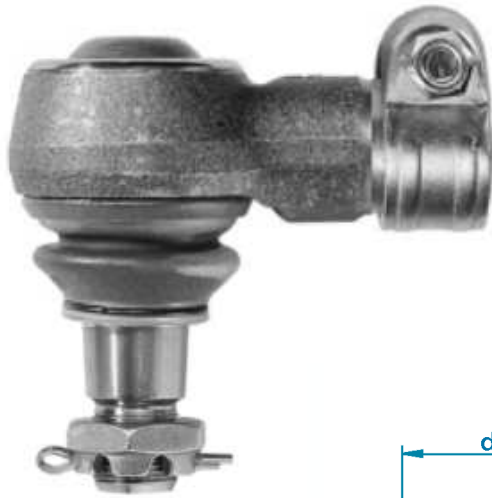


**WINKELAUSSCHLAG 30°/40°**  
ANGULAR MOVEMENT 30°/40°

HEYD BESTELL-No.	GRÖSSE/SIZE		Abmessungen in mm / Dimensions in mm									
	d1	a	b	c	d2	d3	d5	d7	e	l	α	kg/Stück
AH52-1ZF-30x25 -01	30	24	26	70	52	22	M18x1,5 R	M18x1,5	36	26	30°	0,830
AH52-1ZF-35x25 -01	35	27	30	90	62	26	M22x1,5 R	M20x1,5	50	30	30°	1,380
AH52-1ZF-40x25 -01	40	30	34	95	69	30	M24x1,5 R	M24x1,5	50	34	30°	1,800
AH52-2ZF-40x40 -01	40	30	35	80	69	26	M22x1,5 R	M20x1,5	35	30	40°	1,650
AH52-1ZF-50x25 -01	50	35	42	100	80	38	M30x1,5 R	M30x1,5	52	42	30°	2,900

Lagerpaarung: Stahl /Stahl R (-01) = Rechtsgewinde / right hand thread (RH)  
Bearing design: steel / steel

KUGEL GEHÄRTET  
BALL HARDENED

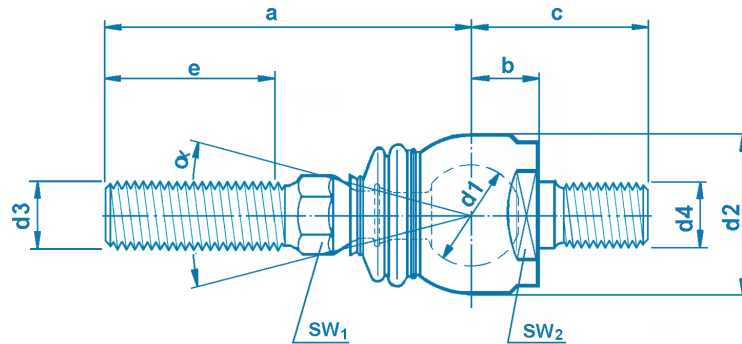


### WINKELAUSSCHLAG 30° ANGULAR MOVEMENT $\alpha = 30^\circ$

HEYD BESTELL-No.	GRÖSSE/SIZE		Abmessungen in mm / Dimensions in mm									
	d1	a	b	c	d2	d3	d5	d7	e	l	$\alpha$	kg/Stück
AH53-1ZF-30x25-01	30	24	26	70	52	22	M18x1,5 R	M18x1,5	36	26	30	0,840
AH53-1ZF-35x25-01	35	27	30	90	62	26	M22x1,5 R	M20x1,5	50	30	30	1,410
AH53-1ZF-40x25-01	40	30	34	95	69	30	M24x1,5 R	M24x1,5	50	34	30	1,900
AH53-1ZF-40x25-11	40	30	32	95	68	30	M26x1,5 R	M24x1,5	50	34	30	1,850
AH53-1ZF-40x25-21	40	30	35	75	68	32	M26x1,5 R	M27x1,5	34	36	30	1,900
AH53-1ZF-40x25-31	40	30	34	80	68	30	M30x1,5 R	M24x1,5	35	34	30	1,850
AH53-1ZF-50x25-01	50	35	40	105	85	38	M30x1,5 R	M30x1,5	52	42	30	3,300
AH53-1ZF-50x25-11	50	33,5	40	85	80	38	M26x1,5 R	M30x1,5	34	42	30	3,200

Lagerpaarung: Stahl/Stahl  
Bearing design: steel/steel

R (-01) = Rechtsgewinde / right hand thread (RH)

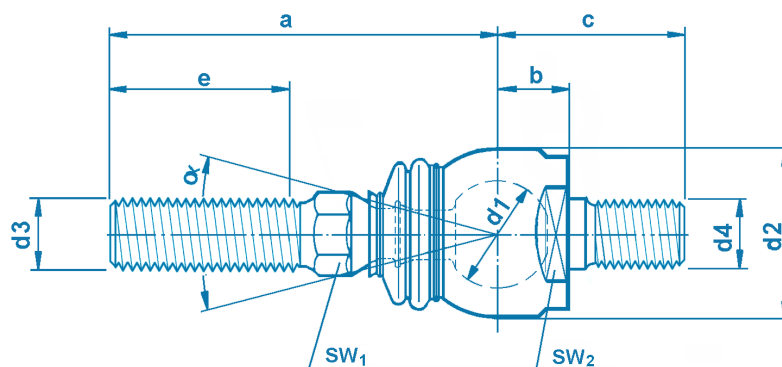
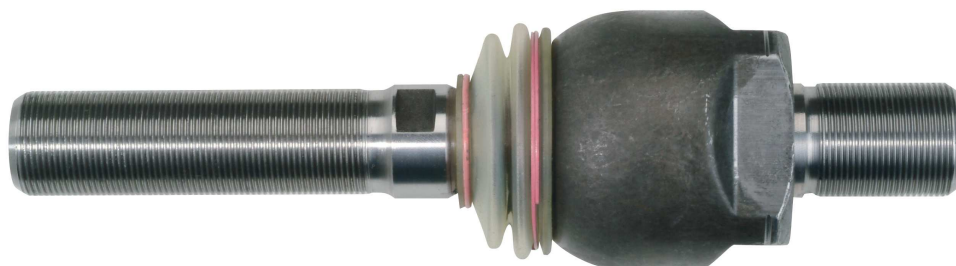


**WINKELAUSSCHLAG 30°**  
ANGULAR MOVEMENT 30°

HEYD BESTELL-No	GRÖSSE/SIZE		Abmessungen in mm / Dimensions in mm									
	d1	a	b	c	d2	d3	d4	e	SW 1	SW 2	α	kg/Stück
AH40-35x30 -10	35	115	28	63	52	M18x1,5 R	M20x1,5	55	19	46	30°	0,870
AH40-35x30 -12	35	115	28	63	52	M18x1,5 L	M20x1,5	55	19	46	30°	0,870
AH40-35x30 -20	35	122	28	63	52	M22x1,5 R	M20x1,5	60	22	46	30°	0,960
AH40-35x30 -22	35	122	28	63	52	M22x1,5 L	M20x1,5	60	22	46	30°	0,960
AH40-40x30 -10	40	140	32	70	56	M24x1,5 R	M22x1,5	75	22	50	30°	1,314
AH40-40x30 -12	40	140	32	70	56	M24x1,5 L	M22x1,5	75	22	50	30°	1,314

Lagerpaarung: Stahl / Kunststoff  
Bearing design: steel / plastic

GRÖSSE/SIZE 50



### WINKELAUSCHLAG 25° ANGULAR MOVEMENT 25°

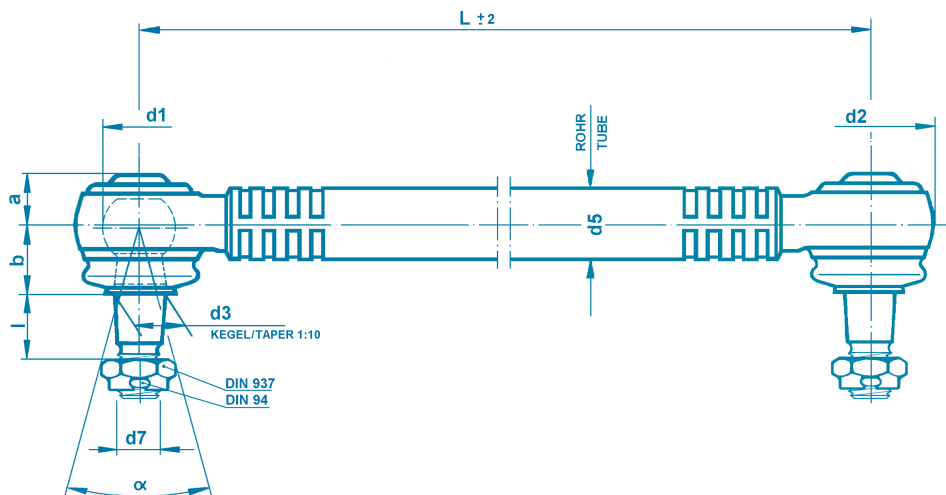
HEYD BESTELL-No	GRÖSSE/SIZE		Abmessungen in mm / Dimensions in mm									
	d1	a	b	c	d2	d3	d4	e	SW 1	SW 2	$\alpha$	kg/Stück
AH40-50x25 -10	50	162	38	83	68	M28x1,5 R	M24x1,5	90	27	55	25°	2,250
AH40-50x25 -12	50	162	38	83	68	M28x1,5 L	M24x1,5	90	27	55	25°	2,250
AH40-50x25 -20	50	162	38	83	68	M28x1,5 R	M27x1,5	90	27	55	25°	2,365
AH40-50x25 -22	50	162	38	83	68	M28x1,5 L	M27x1,5	90	27	55	25°	2,365
AH40-50x25 -30	50	162	38	83	68	M28x1,5 R	M30x1,5	90	27	55	25°	2,400
AH40-50x25 -32	50	162	38	83	68	M28x1,5 L	M30x1,5	90	27	55	25°	2,400

Lagerpaarung: Stahl /Verbundlager  
Bearing design: steel / metal/plastic



**LENKSTANGEN**  
**SPURSTANGEN**  
**DRAG LINKS**  
**TIE RODS**

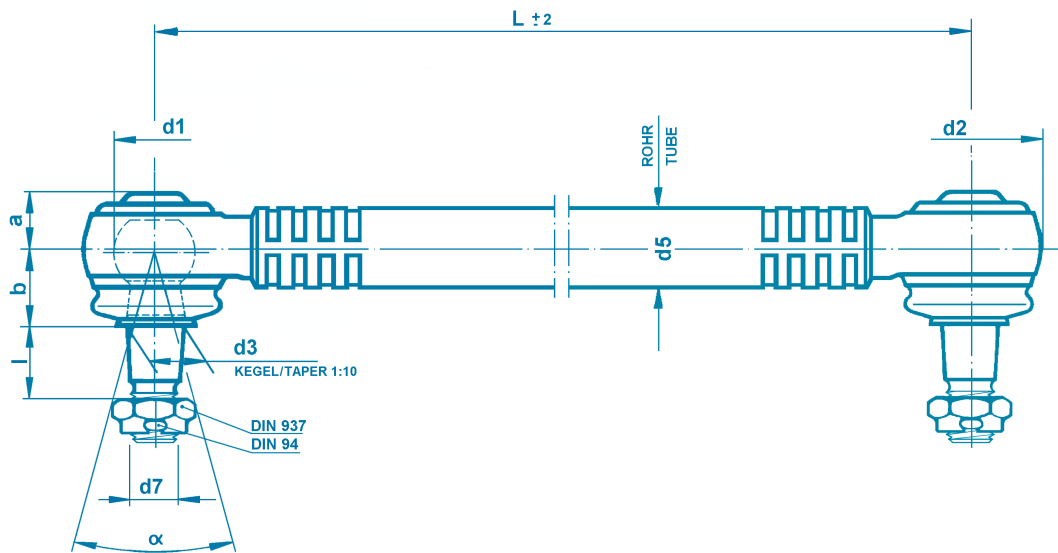
KUGELGELENKE AUSFÜHRUNG AH32-1  
BALL JOINTS DESIGN AH32-1



### WINKELAUSSCHLAG 30° ANGULAR MOVEMENT 30°

HEYD BESTELL-No.	GRÖSSE / SIZE		Abmessungen in mm / Dimensions in mm						
	d1	a	b	d2	d3	d5	d7	l	α
AH320-1 x ( L ) -19	19	14	19	32	14	Kundenspezifischer Rohrquerschnitt Customized Tube Cross section	M10x1,0	18	30°
AH320-1 x ( L ) -22	22	15	22	36	16		M12x1,5	20	30°
AH320-1 x ( L ) -25	25	18	26	40	18		M14x1,5	22	30°
AH320-1 x ( L ) -27	27	20	26	45	20		M16x1,5	24	30°
AH320-1 x ( L ) -30	30	22	28	52	22		M18x1,5	26	30°
AH320-1 x ( L ) -35	35	25	32	62	26		M20x1,5	30	30°
AH320-1 x ( L ) -40	40	28	36	69	30		M24x1,5	34	30°
AH320-1 x ( L ) -50	50	33	42	80	38		M30x1,5	42	30°

Bei Bestellung bitte die Länge ( L ) angeben.  
When ordering please specify length ( L )

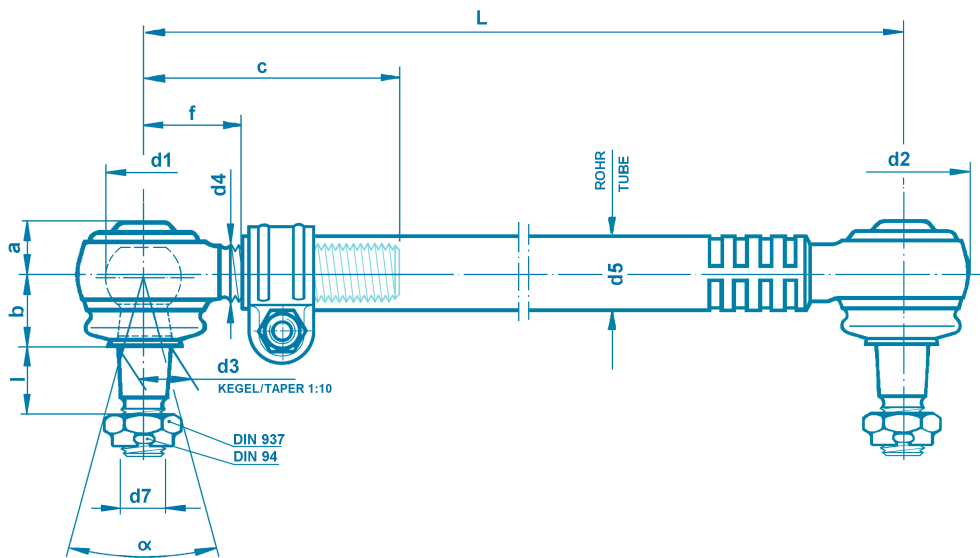


**WINKELAUSCHLAG 35°/40°/45°**  
ANGULAR MOVEMENT 35°/40°/45°

HEYD	GRÖSSE / SIZE		Abmessungen in mm / Dimensions in mm						
BESTELL-No.	d1	a	b	d2	d3	d5	d7	l	α
AH320-2 x ( L ) -19	19	14	19	32	12	Kundenspezifischer Rohrquerschnitt Customized Tube Cross section	M10x1,0	15	35°
AH320-2 x ( L ) -22	22	15	23	36	14		M10x1,0	18	35°
AH320-2 x ( L ) -25	25	18	26	40	16		M12x1,5	20	35°
AH320-2 x ( L ) -27	27	20	27	45	18		M14x1,5	22	40°
AH320-2 x ( L ) -30	30	22	29	52	20		M16x1,5	24	40°
AH320-2 x ( L ) -35	35	25	33	62	22		M18x1,5	26	40°
AH320-2 x ( L ) -40	40	28	37	69	26		M20x1,5	30	40°
AH320-2 x ( L ) -50	50	33	44	80	30		M24x1,5	34	45°

Bei Bestellung bitte die Länge ( L ) angeben.  
When ordering please specify length ( L )

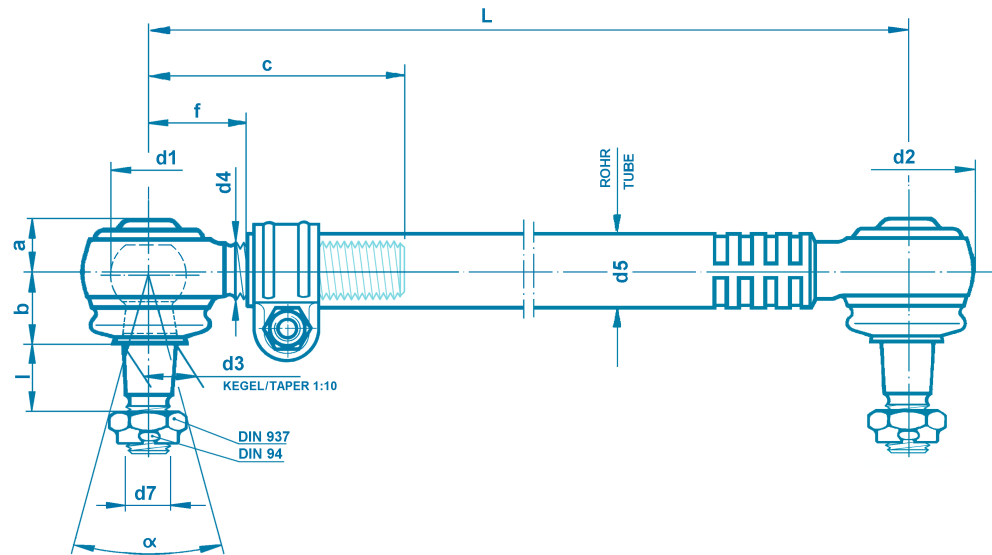
KUGELGELENKE AUSFÜHRUNG AH32-1  
BALL JOINTS DESIGN AH32-1



### WINKELAUSSCHLAG 30° ANGULAR MOVEMENT 30°

HEYD BESTELL-No.	GRÖSSE / SIZE		Abmessungen in mm / Dimensions in mm									
	d1	a	b	c	d2	d3	d4	d5	d7	f	l	α
AH321-1 x ( L ) -19	19	14	19	85	32	14	M14x1,5 R	Kundenspezifischer Rohruerschnitt Customized Tube Cross section	M10x1,0	40±5	18	30°
AH321-1 x ( L ) -22	22	15	22	90	36	16	M16x1,5 R		M12x1,5	40±5	20	30°
AH321-1 x ( L ) -25	25	18	26	95	40	18	M18x1,5 R		M14x1,5	40±5	22	30°
AH321-1 x ( L ) -27	27	20	26	100	45	20	M24x1,5 R		M16x1,5	40±10	24	30°
AH321-1 x ( L ) -30	30	22	28	105	52	22	M28x1,5 R		M18x1,5	40±10	26	30°
AH321-1 x ( L ) -35	35	25	33	115	62	26	M30x1,5 R		M20x1,5	45±10	30	30°
AH321-1 x ( L ) -40	40	28	36	120	69	30	M30x1,5 R		M24x1,5	50±10	34	30°
AH321-1 x ( L ) -50	50	33	42	135	80	38	M38x1,5 R		M30x1,5	60±10	42	30°

Bei Bestellung bitte die Länge ( L ) angeben.  
When ordering please specify length ( L )

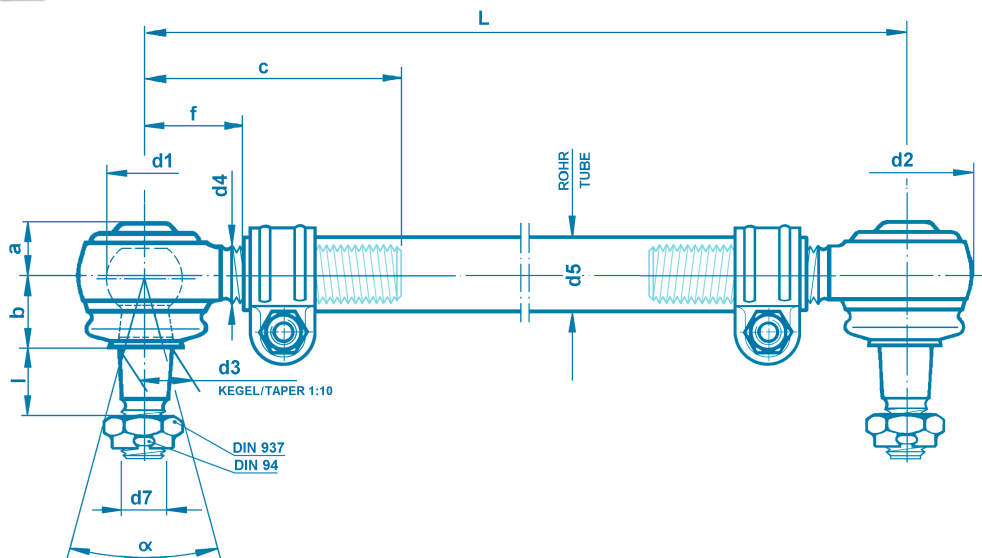


**WINKELAUSSCHLAG 35°/40°/45°**  
ANGULAR MOVEMENT 35°/40°/45°

HEYD BESTELL-No.	GRÖSSE / SIZE			Abmessungen in mm / Dimensions in mm								
	d1	a	b	c	d2	d3	d4	d5	d7	f	l	α
AH321-2 x ( L ) -19	19	14	19	85	32	12	M14x1,5 R	Kundenspezifischer Rohrschnitt Customized Tube Cross section	M10x1,0	40±5	15	35°
AH321-2 x ( L ) -22	22	15	23	90	36	14	M16x1,5 R		M10x1,0	40±5	18	35°
AH321-2 x ( L ) -25	25	18	26	95	40	16	M18x1,5 R		M12x1,5	40±5	20	35°
AH321-2 x ( L ) -27	27	20	27	100	45	18	M22x1,5 R		M14x1,5	40±10	22	40°
AH321-2 x ( L ) -30	30	22	29	105	52	20	M24x1,5 R		M16x1,5	40±10	24	40°
AH321-2 x ( L ) -35	35	25	33	115	62	22	M28x1,5 R		M18x1,5	45±10	26	40°
AH321-2 x ( L ) -40	40	28	37	120	69	26	M30x1,5 R		M20x1,5	50±10	30	40°
AH321-2 x ( L ) -50	50	33	44	135	80	30	M30x1,5 R		M24x1,5	60±10	34	45°

Bei Bestellung bitte die Länge ( L ) angeben.  
When ordering please specify length ( L )

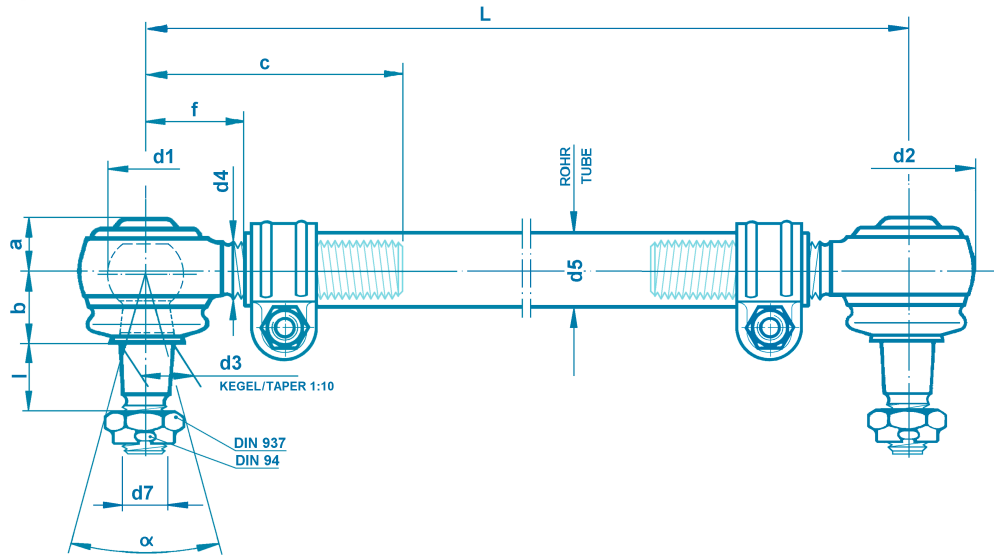
KUGELGELENKE AUSFÜHRUNG AH32-1  
BALL JOINTS DESIGN AH32-1



### WINKELAUSSCHLAG 30° ANGULAR MOVEMENT 30°

HEYD BESTELL-No.	GRÖSSE / SIZE			Abmessungen in mm / Dimensions in mm								
	d1	a	b	c	d2	d3	d4	d5	d7	f	l	α
AH322-1 x ( L ) -19	19	14	19	85	32	14	M14x1,5 R/L	Kundenspezifischer Rohrschnitt Customized Tube Cross section	M10x1,0	40±5	18	30°
AH322-1 x ( L ) -22	22	15	22	90	36	16	M16x1,5 R/L		M12x1,5	40±5	20	30°
AH322-1 x ( L ) -25	25	18	26	95	40	18	M18x1,5 R/L		M14x1,5	40±5	22	30°
AH322-1 x ( L ) -27	27	20	26	100	45	20	M24x1,5 R/L		M16x1,5	40±10	24	30°
AH322-1 x ( L ) -30	30	22	28	105	52	22	M28x1,5 R/L		M18x1,5	40±10	26	30°
AH322-1 x ( L ) -35	35	25	32	115	62	26	M30x1,5 R/L		M20x1,5	45±10	30	30°
AH322-1 x ( L ) -40	40	28	36	120	69	30	M30x1,5 R/L		M24x1,5	50±10	34	30°
AH322-1 x ( L ) -50	50	33	42	135	80	38	M38x1,5 R/L		M30x1,5	60±10	42	30°

Bei Bestellung bitte die Länge ( L ) angeben.  
When ordering please specify length ( L )

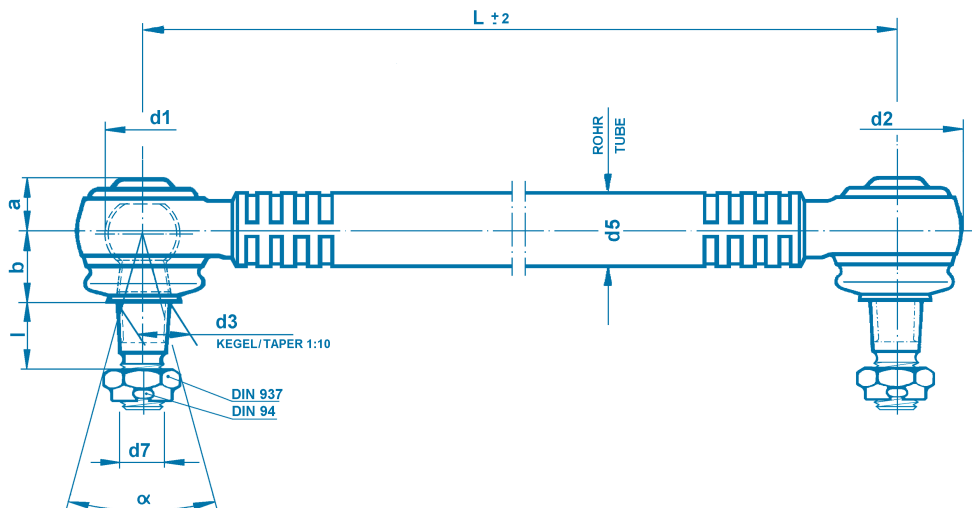


**WINKELAUSSCHLAG 35°/40°/45°**  
ANGULAR MOVEMENT 35°/40°/45°

HEYD BESTELL-No.	GRÖSSE / SIZE				Abmessungen in mm / Dimensions in mm							
	d1	a	b	c	d2	d3	d4	d5	d7	f	l	α
AH322-2 x ( L ) -19	19	14	19	85	32	12	M14x1,5 R/L	Kundenspezifischer Rohrschnitt Customized Tube Cross section	M10x1,0	40±5	15	35°
AH322-2 x ( L ) -22	22	15	23	90	36	14	M16x1,5 R/L		M10x1,0	40±5	18	35°
AH322-2 x ( L ) -25	25	18	26	95	40	16	M18x1,5 R/L		M12x1,5	40±5	20	35°
AH322-2 x ( L ) -27	27	20	27	100	45	18	M22x1,5 R/L		M14x1,5	40±10	22	40°
AH322-2 x ( L ) -30	30	22	29	105	52	20	M24x1,5 R/L		M16x1,5	40±10	24	40°
AH322-2 x ( L ) -35	35	25	33	115	62	22	M28x1,5 R/L		M18x1,5	45±10	26	40°
AH322-2 x ( L ) -40	40	28	37	120	69	26	M30x1,5 R/L		M20x1,5	50±10	30	40°
AH322-2 x ( L ) -50	50	33	44	135	80	30	M30x1,5 R/L		M24x1,5	60±10	34	45°

Bei Bestellung bitte die Länge ( L ) angeben.  
When ordering please specify length ( L )

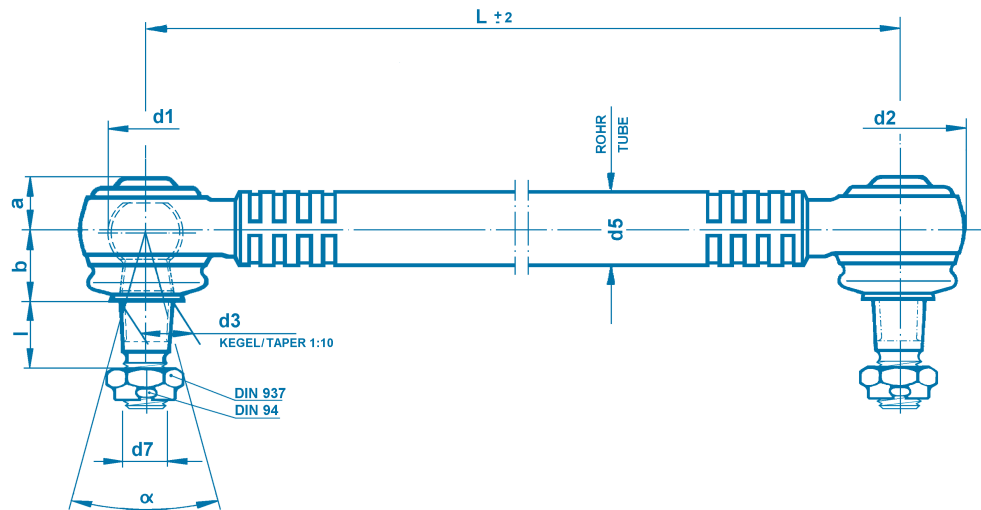
KUGELGELENKE AUSFÜHRUNG AH39-1A  
BALL JOINTS DESIGN AH39-1A



### WINKELAUSSCHLAG 40° ANGULAR MOVEMENT 40°

HEYD BESTELL-No.	GRÖÖSE / SIZE			Abmessungen in mm / Dimensions in mm						
	d1	a	b	d1	d2	d3	d5	d7	l	α
AH390-1 x ( L ) -35	35	25	32	35,5	62	26	Kundenspezifischer Rohquerschnitt Customized Tube Cross section	M20x1,5	30	40°
AH390-1 x ( L ) -40	40	28	36	40,7	69	30		M24x1,5	34	40°
AH390-1 x ( L ) -50	50	30,5	42	47	80	38		M30x1,5	42	40°
AH390-1 x ( L ) -65	65	40,5	54,5	66	105	45		M39x1,5	50	40°
AH390-1 x ( L ) -80	80	50	63	80	120	56		M48x1,5	63	40°

Bei Bestellung bitte die Länge ( L ) angeben.  
When ordering please specify length ( L )

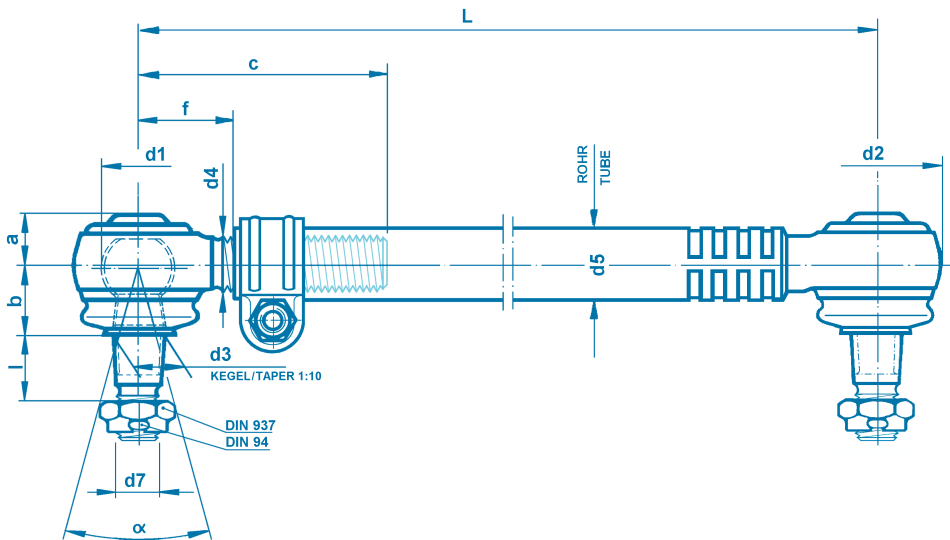


**WINKELAUSSCHLAG 45°**  
ANGULAR MOVEMENT 45°

HEYD BESTELL-No.	GRÖßE / SIZE			Abmessungen in mm / Dimensions in mm						
	d1	a	b	d1	d2	d3	d5	d7	l	α
AH390-2 x ( L ) -35	35	25	33	35,5	62	22	Kundenspezifizierte Rohrauerschn it/Customized Tube Crps section	M18x1,5	26	45°
AH390-2 x ( L ) -40	40	28	37	40,7	69	26		M20x1,5	30	45°
AH390-2 x ( L ) -50	50	30,5	44	47	80	30		M24x1,5	34	45°
AH390-2 x ( L ) -65	65	40,5	56,5	66	105	38		M30x1,5	42	45°

Bei Bestellung bitte die Länge ( L ) angeben.  
When ordering please specify length ( L )

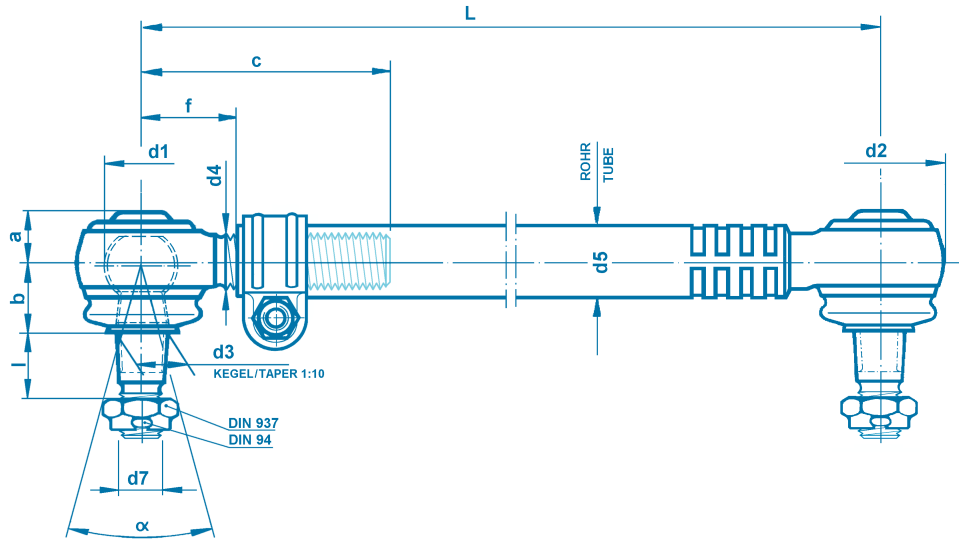
KUGELGELENKE AUSFÜHRUNG AH391-1A  
BALL JOINTS DESIGN AH391-1A



### WINKELAUSSCHLAG 40° ANGULAR MOVEMENT 40°

HEYD BESTELL-No.	GRÖSSE / SIZE				Abmessungen in mm / Dimensions in mm								
	d1	a	b	c	d1	d2	d3	d4	d5	d7	f	l	α
AH391-1 x ( L ) -35	35	25	32	115	35,5	62	26	M30x1,5 R	Kundenspezifizierte Rohquerschnitt Customized Tube Cross section	M20x1,5	45±10	30	40°
AH391-1 x ( L ) -40	40	28	36	120	40,7	69	M30x1,5 R	M24x1,5		50±10	34	40°	
AH391-1 x ( L ) -50	50	30,5	42	135	47	80	M38x1,5 R	M30x1,5		60±10	42	40°	
AH391-1 x ( L ) -65	65	40,5	54,5	160	66	105	M38x1,5 R	M39x1,5		75±15	50	40°	
AH391-1 x ( L ) -80	80	50	63	200	80	120	M48x1,5 R	M48x1,5		100±15	63	40°	

Bei Bestellung bitte die Länge ( L ) angeben.  
When ordering please specify length ( L )

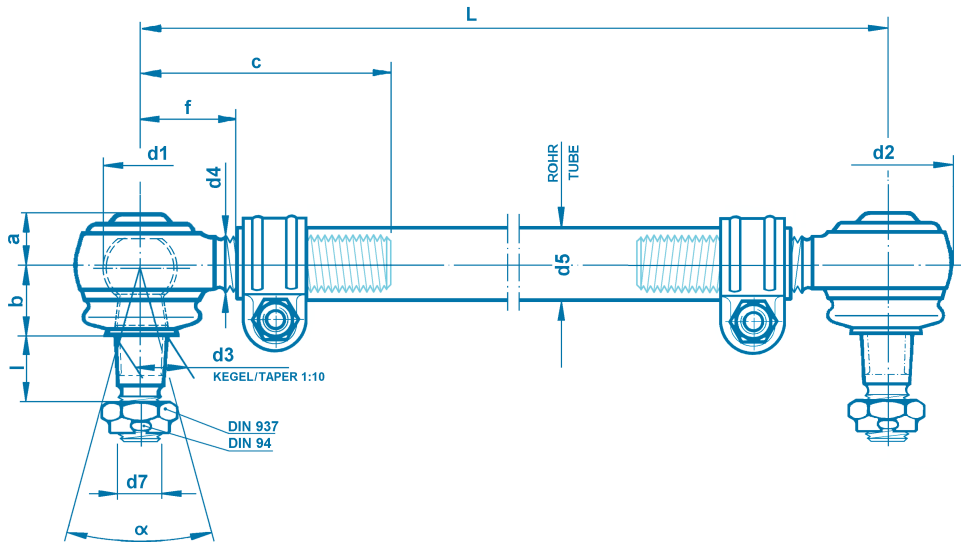


**WINKELAUSSCHLAG 45°**  
ANGULAR MOVEMENT 45°

HEYD BESTELL-No.	GRÖSSE / SIZE				Abmessungen in mm / Dimensions in mm								
	d1	a	b	c	d1	d2	d3	d4	d5	d7	f	l	α
AH391-2 x ( L ) -35	35	25	33	115	35,5	62	22	M28x1,5 R	Kundenspezifischer Rohrtuerschnitt Customized Tube Cross section	M18x1,5	45±10	26	45°
AH391-2 x ( L ) -40	40	28	37	120	40,7	69	M30x1,5 R	M20x1,5		50±10	30	45°	
AH391-2 x ( L ) -50	50	30,5	44	135	47	80	M30x1,5 R	M24x1,5		60±10	34	45°	
AH391-2 x ( L ) -65	65	40,5	56,5	160	66	105	M38x1,5 R	M30x1,5		75±15	42	45°	

Bei Bestellung bitte die Länge ( L ) angeben.  
When ordering please specify length ( L )

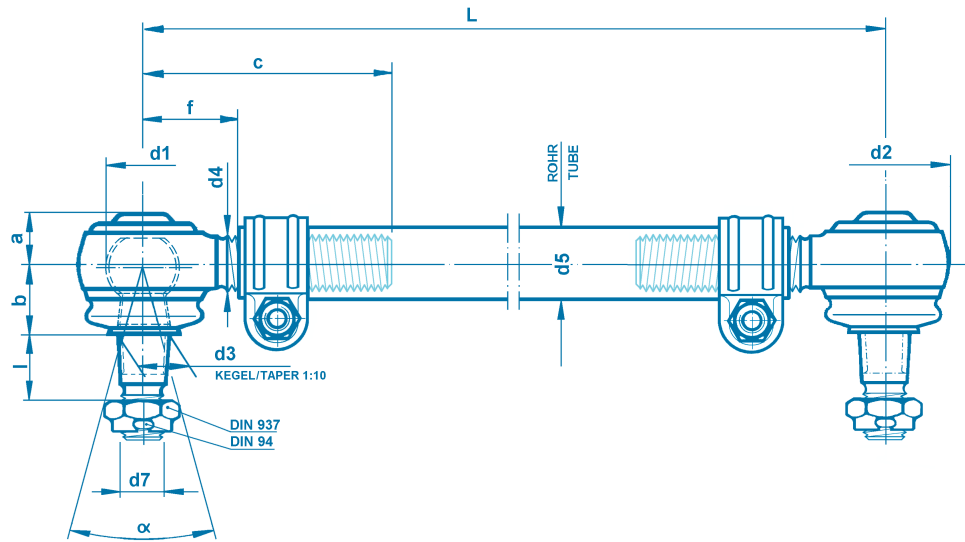
KUGELGELENKE AUSFÜHRUNG AH39-1A  
BALL JOINTS DESIGN AH39-1A



### WINKELAUSSCHLAG 40° ANGULAR MOVEMENT 40°

HEYD BESTELL-No.	GRÖSSE / SIZE				Abmessungen in mm / Dimensions in mm								
	d1	a	b	c	d1	d2	d3	d4	d5	d7	f	l	α
AH392-1 x ( L ) -35	35	25	32	115	35,5	62	26	M30x1,5 R/L	Kundenspezifischer Rohrschnitt Customized Tube Cross section	M20x1,5	45±10	30	40°
AH392-1 x ( L ) -40	40	28	36	120	40,7	69	M30x1,5 R/L	M24x1,5		50±10	34	40°	
AH392-1 x ( L ) -50	50	30,5	42	135	47	80	M38x1,5 R/L	M30x1,5		60±10	42	40°	
AH392-1 x ( L ) -65	65	40,5	54,5	160	66	105	M38x1,5 R/L	M39x1,5		75±15	50	40°	
AH392-1 x ( L ) -80	80	50	63	200	80	120	M48x1,5 R/L	M48x1,5		100±15	63	40°	

Bei Bestellung bitte die Länge ( L ) angeben.  
When ordering please specify length ( L )

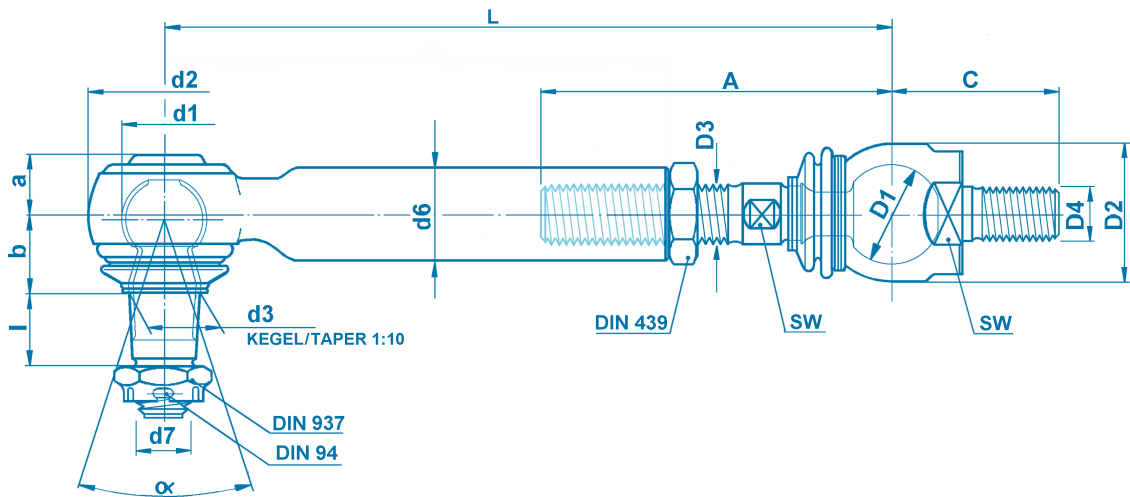


**WINKELAUSSCHLAG 45°**  
ANGULAR MOVEMENT 45°

HEYD BESTELL-No.	GRÖSSE / SIZE			Abmessungen in mm / Dimensions in mm									
	d1	a	b	c	d1	d2	d3	d4	d5	d7	f	l	α
AH392-2 x ( L ) -35	35	25	33	115	35,5	62	22	M28x1,5 R/I	Kundenspezifischer Rohrschnitt Customized Tube Cross section	M18x1,5	45±10	26	45°
AH392-2 x ( L ) -40	40	28	37	120	40,7	69	M30x1,5 R/L	M20x1,5		50±10	30	45°	
AH392-2 x ( L ) -50	50	30,5	44	135	47	80	M30x1,5 R/L	M24x1,5		60±10	34	45°	
AH392-2 x ( L ) -65	65	40,5	56,5	160	66	105	M38x1,5 R/L	M30x1,5		75±15	42	45°	

Bei Bestellung bitte die Länge ( L ) angeben.  
When ordering please specify length ( L )

AXIALGELENKE AUSFÜHRUNG AH40  
 AXIAL JOINTS DESIGN AH40  
 KUGELGELENKE AUSFÜHRUNG AH32  
 BALL JOINTS DESIGN AH32



HEYD BESTELL-No.	Abmessungen in mm / Dimensions in mm														
	GRÖSSE SIZE	Kugelgelenk / Ball joint							Axialgelenk / Axial joint						
	a	b	d1	d2	d3	d6	$\alpha$	GRÖSSE SIZE	A	C	D1	D2	D3	D4	
AH401-1 x ( L ) -30	30	22	28	30	52	22	35	30°	35	122	63	35	52	M22x1,5	M20x1,5
AH401-2 x ( L ) -30	30	22	29	30	52	20	35	40°	35	115	63	35	52	M18x1,5	M20x1,5
AH401-1 x ( L ) -35	35	25	32	35	62	26	36	30°	40	140	70	40	56	M24x1,5	M22x1,5
AH401-2 x ( L ) -35	35	25	33	35	62	22	36	40°	40	140	70	40	56	M24x1,5	M22x1,5
AH401-1 x ( L ) -40	40	28	36	40	70	30	40	30°	50	162	83	50	68	M28x1,5	M30x1,5
AH401-2 x ( L ) -40	40	28	37	40	70	26	40	30°	50	162	83	50	68	M28x1,5	M24x1,5

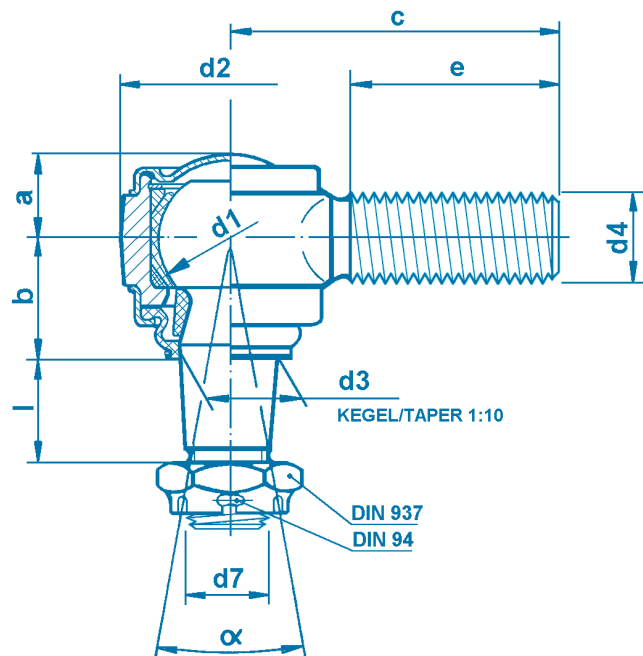
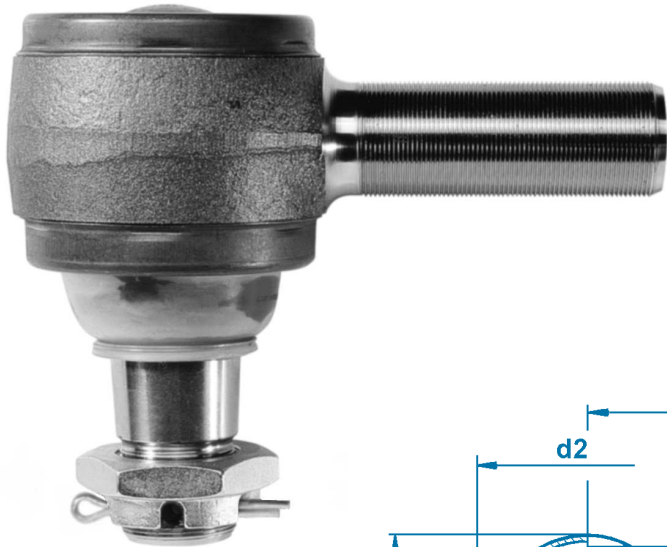
Bei Bestellung bitte die Länge ( L ) angeben.  
 When ordering please specify length ( L )

Lenkungs- und Chassisteile  
Winkel- und Gabelgelenke, Gelenkwellen

 **ALFRED HEYD**  
GMBH U. CO. KG



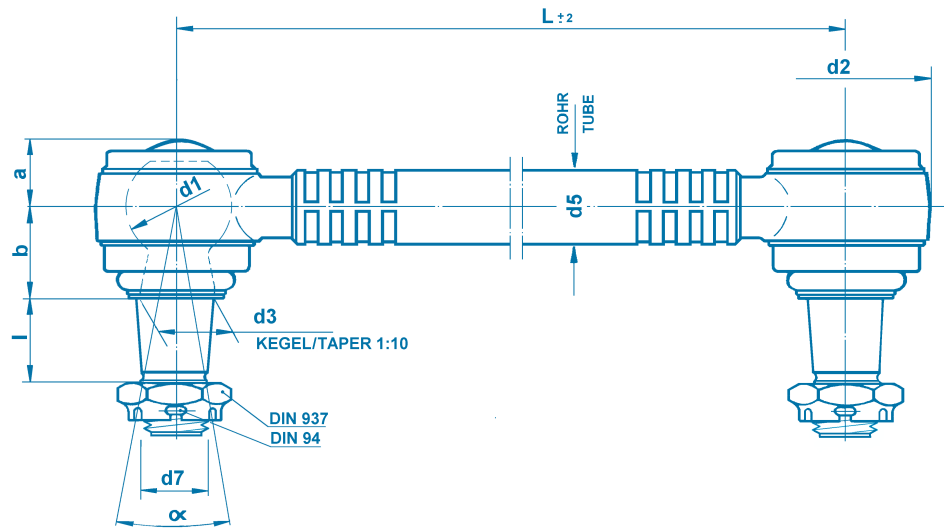
**ACHSSTREBEN**  
**KUGELGELENKE**  
**RADIUS ARMS**  
**BALL JOINTS**



### WINKELAUSSCHLAG 20° ANGULAR MOVEMENT 20°

HEYD BESTELL-No.	Abmessungen in mm / Dimensions in mm											
	d1	a	b	c	d2	d3	d4	d7	e	α	l	kg/Stück
AH80-1-50x20 -01	50	30	40	150	85	38	M38x1,5 R	M30x1,5	95	20°	42	3,100
AH80-1-50x20 -02	50	30	40	150	85	38	M38x1,5 L	M30x1,5	95	20°	42	3,100
AH80-1-65x20 -01	65	39	54,5	160	105	45	M38x1,5 R	M39x1,5	95	20°	50	5,100
AH80-1-65x20 -02	65	39	54,5	160	105	45	M38x1,5 L	M39x1,5	95	20°	50	5,100
AH80-1-80x20 -01	80	47	63	200	120	56	M48x1,5 R	M48x1,5	120	20°	63	9,900
AH80-1-80x20 -02	80	47	63	200	120	56	M48x1,5 L	M48x1,5	120	20°	63	9,900

Lagerpaarung: Stahl / Kunststoff R (-01) = Rechtsgewinde / right hand thread (RH)  
 Bearing design: steel / plastic L (-02) = Linksgewinde / left hand thread (LH)

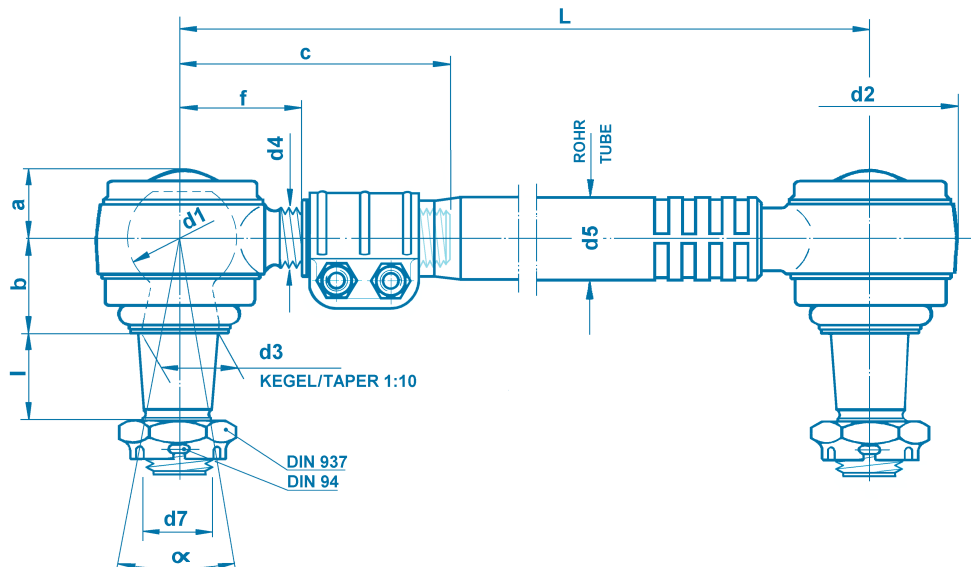


**WINKELAUSSCHLAG 20°**  
ANGULAR MOVEMENT 20°

HEYD BESTELL-No.	GRÖSSE / SIZE		Abmessungen in mm / Dimensions in mm						
	d1	a	b	d2	d3	d5	d7	l	α
AH800-1 x ( L ) -50	50	30	40	85	38	Kundenspezifischer Rohrschnitt Customized Tube Cross section	M30x1,5	42	20°
AH800-1 x ( L ) -65	65	39	54,5	105	45		M39x1,5	50	20°
AH800-1 x ( L ) -80	80	47	63	120	56		M48x1,5	63	20°

Bei Bestellung bitte die Länge ( L ) angeben.  
When ordering please specify length ( L )

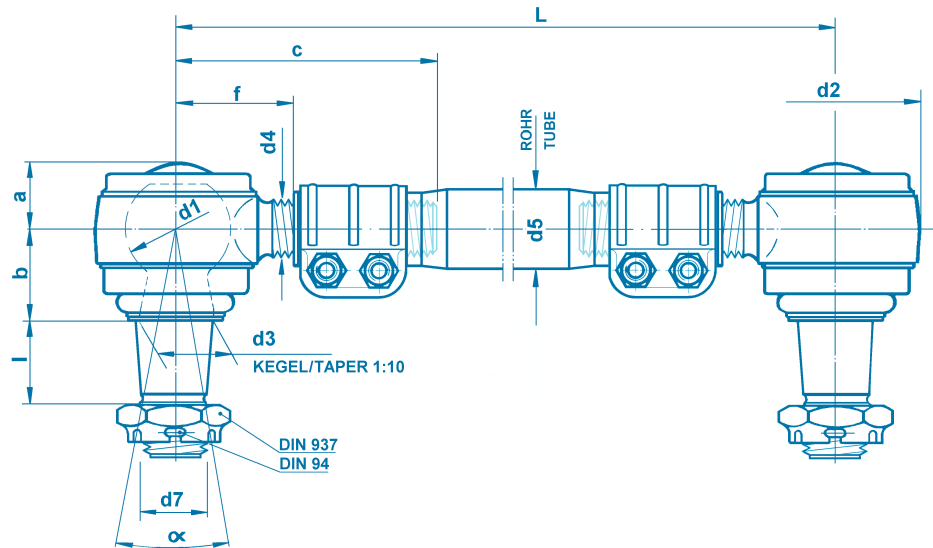
KUGELGELENKE AUSFÜHRUNG AH80-1  
BALL JOINTS DESIGN AH80-1



### WINKELAUSSCHLAG 20° ANGULAR MOVEMENT 20°

HEYD BESTELL-No.	GRÖSSE / SIZE		Abmessungen in mm / Dimensions in mm									
	d1	a	b	c	d2	d3	d4	d5	d7	f	l	α
AH801-1 x ( L ) -50	50	30	40	150	85	38	M38x1,5 R	Kundenspezifischer Rohrauerschnitt Customized Tube Cross section	M30x1,5	65 ±10	42	20°
AH801-1 x ( L ) -65	65	39	54,5	160	105	45	M38x1,5 R		M39x1,5	80 ±15	50	20°
AH801-1 x ( L ) -80	80	47	63	200	120	56	M48x1,5 R		M48x1,5	100 ±15	63	20°

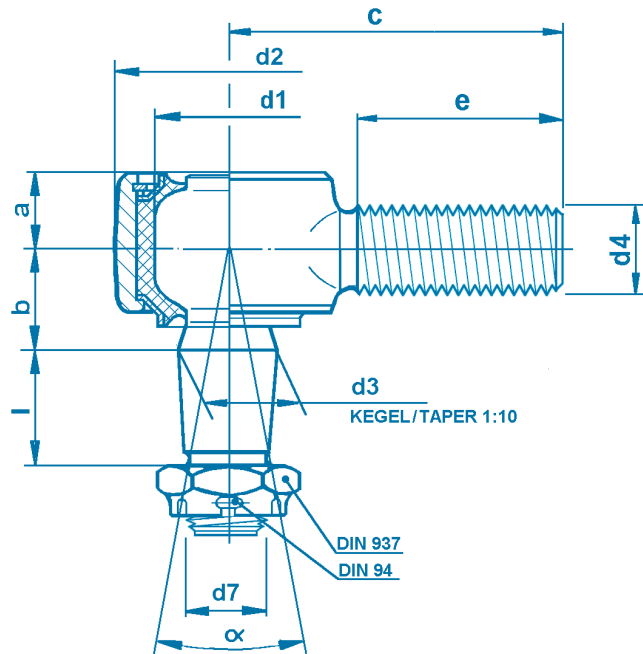
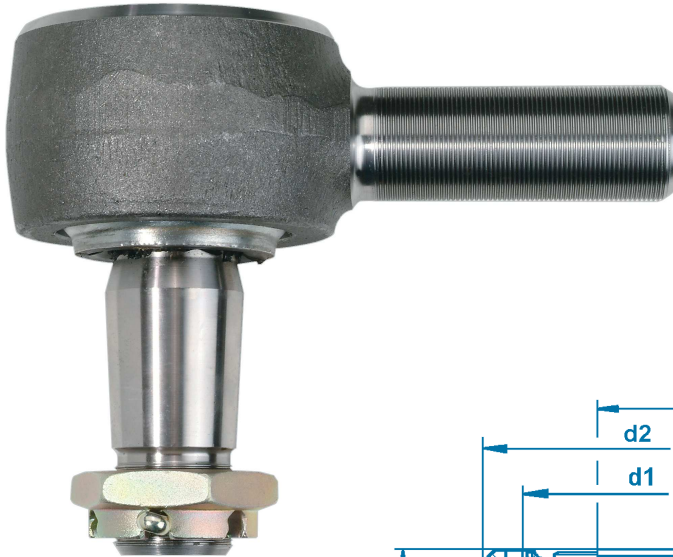
Bei Bestellung bitte die Länge ( L ) angeben.  
When ordering please specify length ( L )



**WINKELAUSSCHLAG 20°**  
ANGULAR MOVEMENT 20°

HEYD BESTELL-No.	GRÖSSE / SIZE		Abmessungen in mm / Dimensions in mm									
	d1	a	b	c	d2	d3	d4	d5	d7	f	l	α
AH802-1 x( L ) -50	50	30	40	150	85	38	M38x1,5 R/L	Kundenspezifischer Rohrschnitt Customized Tube Cross section	M30x1,5	65±10	42	20°
AH802-1 x( L ) -65	65	39	54,5	160	105	45	M38x1,5 R/L		M39x1,5	80±15	50	20°
AH802-1 x( L ) -80	80	47	63	200	120	56	M48x1,5 R/L		M48x1,5	100±15	63	20°

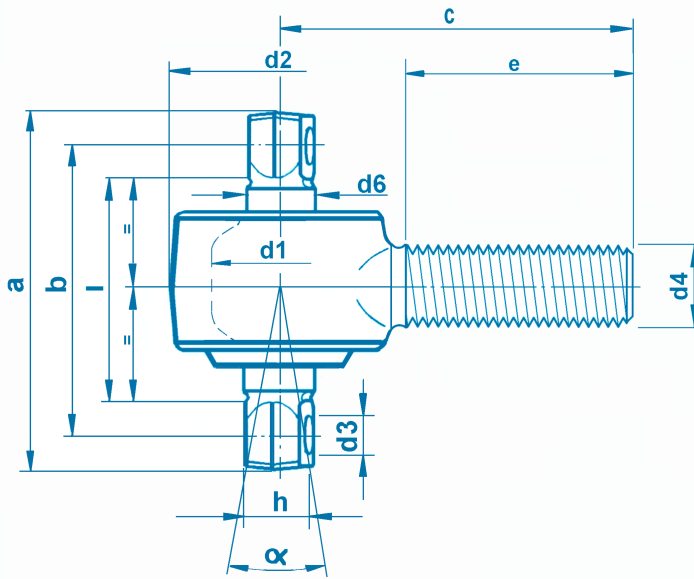
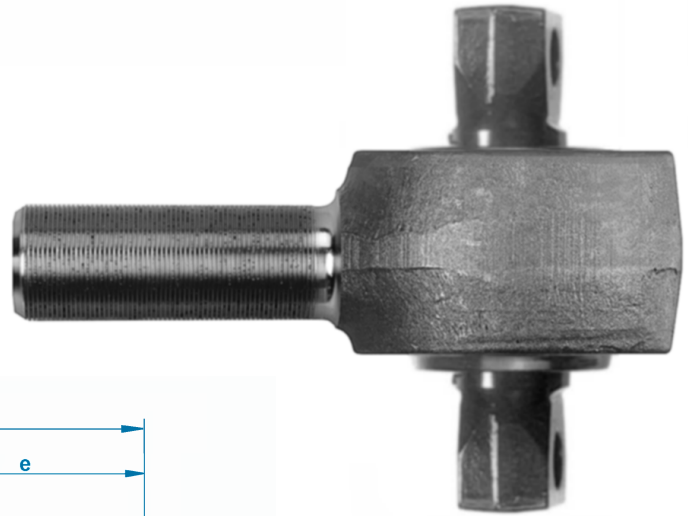
Bei Bestellung bitte die Länge ( L ) angeben.  
When ordering please specify length ( L )



### WINKELAUSSCHLAG 26° VERDREHWINKEL 30° CARDAN ANGLE 26° TORSION ANGLE 30°

HEYD BESTELL-No.	GRÖßE / SIZE		Abmessungen in mm / Dimensions in mm										kg/Stück
	d1	a	b	c	d2	d3	d4	d7	e	α	l		
AH82-1-70x20 -01	70	39	54,5	160	110	45	M38x1,5 R	M39x1,5	95	26°	50	5,900	
AH82-1-70x20 -02	70	39	54,5	160	110	45	M38x1,5 L	M39x1,5	95	26°	50	5,900	

Lagerpaarung: Gummi-Metall-Verbindung    R (-01) = Rechtsgewinde / right hand thread (RH)  
 Bearing design: Rubber-metal-connection    L (-02) = Linksgewinde / left hand thread (LH)



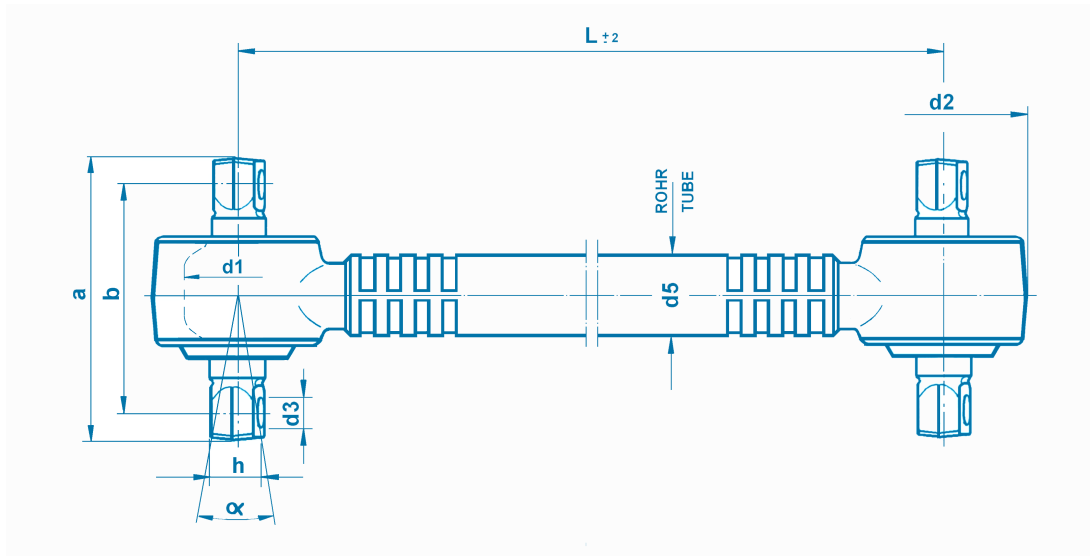
**WINKELAUSSCHLAG 20°/26° VERDREHWINKEL 30°**  
CARDAN ANGLE 20°/26° TORSION ANGLE 30°

HEYD BESTELL-No.	GRÖÖE / SIZE			Abmessungen in mm / Dimensions in mm										kg/Stück
	d1	a	b	c	d1	d2	d3	d4	d6	e	h	l	α	
AH85-1-55x26 -01	55	125	100	150	55	85	15	M38x1,5 R	35	100	24	68	26°	3,200
AH85-1-55x26 -02	55	125	100	150	55	85	15	M38x1,5 L	35	100	24	68	26°	3,200
AH85-2-55x26 -01	55	140	115	150	55	85	17	M38x1,5 R	35	100	24	68	26°	3,300
AH85-2-55x26 -02	55	140	115	150	55	85	17	M38x1,5 L	35	100	24	68	26°	3,300
AH85-1-62x26 -01	62	145	115	160	62	95	17	M38x1,5 R	34	100	24	80	26°	3,900
AH85-1-62x26 -02	62	145	115	160	62	95	17	M38x1,5 L	34	100	24	80	26°	3,900
AH85-1-70x26 -01	70	160	130	160	70	110	19	M38x1,5 R	45	95	30	90	26°	4,900
AH85-1-70x26 -02	70	160	130	160	70	110	19	M38x1,5 L	45	95	30	90	26°	4,900
AH85-1-80x20 -01	80	185	152	200	78,5	120	21	M48x1,5 R	50	120	35	105	20°	8,000
AH85-1-80x20 -02	80	185	152	200	78,5	120	21	M48x1,5 L	50	120	35	105	20°	8,000
AH85-1-90x26 -01	90	190	152	200	90	135	21	M48x1,5 R	42	105	24	114	26°	10,700
AH85-1-90x26 -02	90	190	152	200	90	135	21	M48x1,5 L	42	105	24	114	26°	10,700

Lagerpaarung: Gummi-Metall-Verbindung  
Bearing design: Rubber-metal-connection

R (-01) = Rechtsgewinde / right hand thread (RH)  
L (-02) = Linksgewinde / left hand thread (LH)

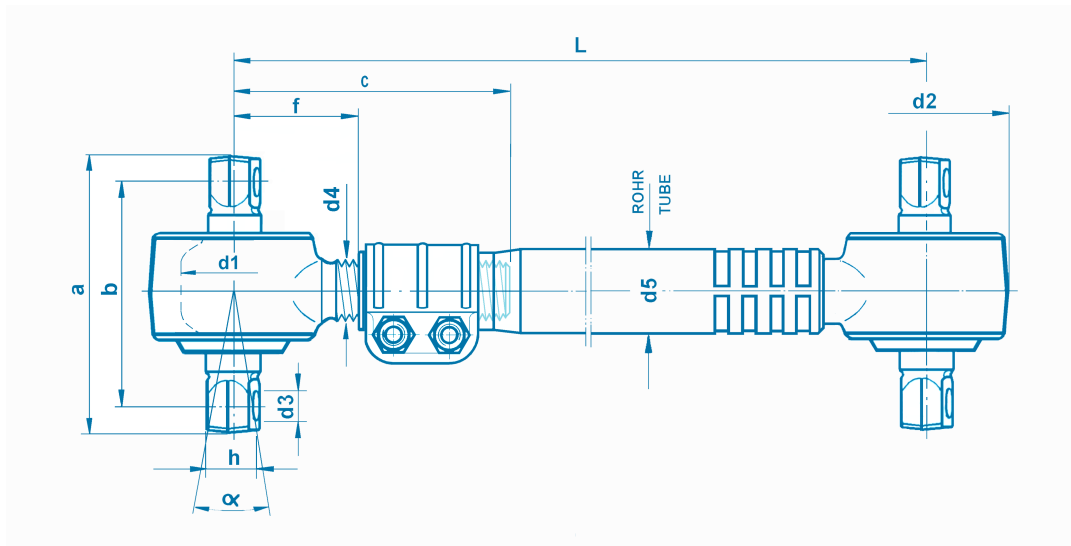
KUGELGELENKE AUSFÜHRUNG AH85-1  
BALL JOINTS DESIGN AH85-1



### WINKELAUSSCHLAG 20°/26° ANGULAR MOVEMENT 20°/26°

HEYD BESTELL-No.	GRÖßE / SIZE		Abmessungen in mm / Dimensions in mm						
	d1	a	b	d1	d2	d3	d5	h	α
AH850-1 x ( L ) -55	55	125	100	55	85	15	Kundenspezifischer Rohquerschnitt Customized Tube Cross section	24	26°
AH850-1 x ( L ) -62	62	145	115	62	95	17		24	26°
AH850-1 x ( L ) -70	70	160	130	70	110	19		30	26°
AH850-1 x ( L ) -80	80	185	152	78,5	120	21		35	20°
AH850-1 x ( L ) -90	90	190	152	90	135	21		24	26°

Bei Bestellung bitte die Länge ( L ) angeben.  
When ordering please specify length ( L )

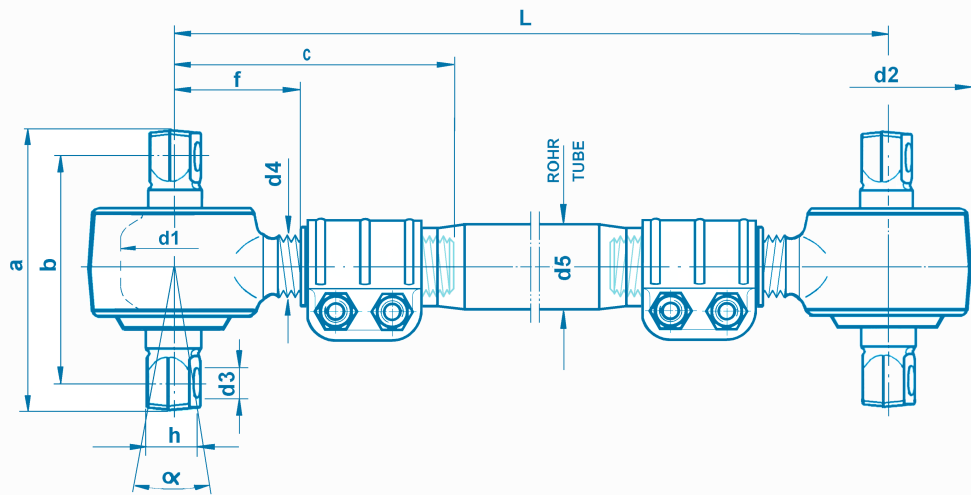


**WINKELAUSSCHLAG 20°/26°**  
ANGULAR MOVEMENT 20°/26°

HEYD BESTELL-No.	GRÖÖE / SIZE				Abmessungen in mm / Dimensions in mm								
	d1	a	b	c	d1	d2	d3	d4	d5	f	h	$\alpha$	
AH851-1 x( L ) -55	55	125	100	150	55	85	15	M38x1,5 R	Kundenspezifischer Rohrschnitt Customized Tube Cross section	65 ±10	24	26°	
AH851-1 x( L ) -62	62	145	115	160	62	95	17	M38x1,5 R		75 ±15	24	26°	
AH851-1 x( L ) -70	70	160	130	160	70	110	19	M38x1,5 R		80 ±15	30	26°	
AH851-1 x( L ) -80	80	185	152	200	78,5	120	21	M48x1,5 R		100 ±15	35	20°	
AH851-1 x( L ) -90	90	190	152	200	90	135	21	M48x1,5 R		110 ±15	24	26°	

Bei Bestellung bitte die Länge ( L ) angeben.  
When ordering please specify length ( L )

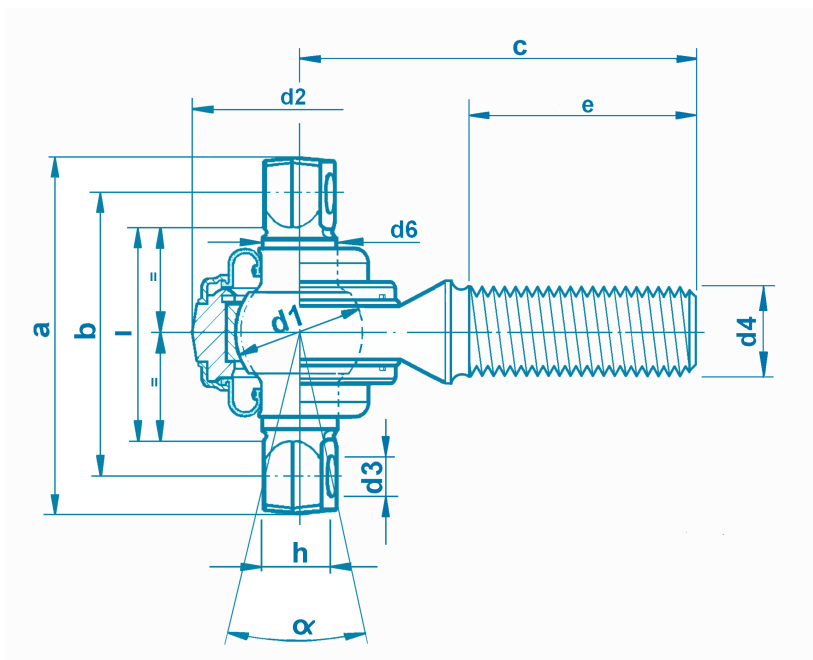
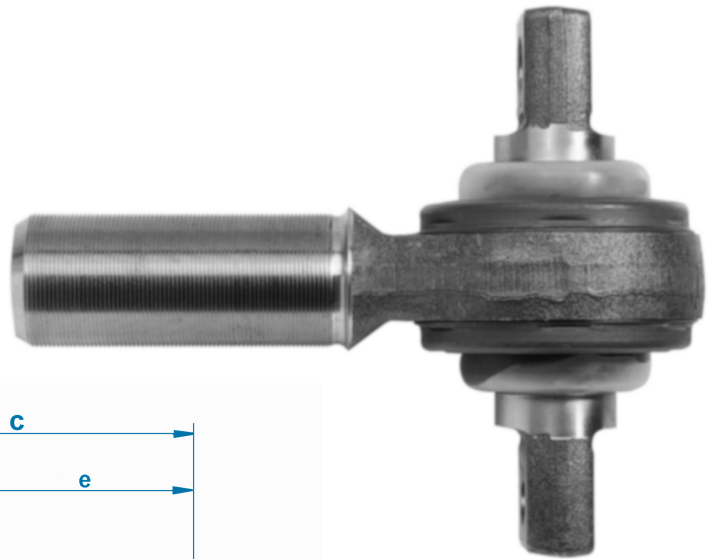
KUGELGELENKE AUSFÜHRUNG AH85-1  
BALL JOINTS DESIGN AH85-1



### WINKELAUSSCHLAG 20°/26° ANGULAR MOVEMENT 20°/26°

HEYD BESTELL-No.	GRÖßE / SIZE				Abmessungen in mm / Dimensions in mm								
	d1	a	b	c	d1	d2	d3	d4	d5	f	h	α	
AH852-1 x ( L ) -55	55	125	100	150	55	85	15	M38x1,5 R/L	Kundenspezifischer Rohquerschnitt Customized Tube Cross section	65±10	24	26°	
AH852-1 x ( L ) -62	62	145	115	160	62	95	17	M38x1,5 R/L		75±15	24	26°	
AH852-1 x ( L ) -70	70	160	130	160	70	110	19	M38x1,5 R/L		80±15	30	26°	
AH852-1 x ( L ) -80	80	185	152	200	78,5	120	21	M48x1,5 R/L		100±15	35	20°	
AH852-1 x ( L ) -90	90	190	152	200	90	135	21	M48x1,5 R/L		110±15	24	26°	

Bei Bestellung bitte die Länge ( L ) angeben.  
When ordering please specify length ( L )

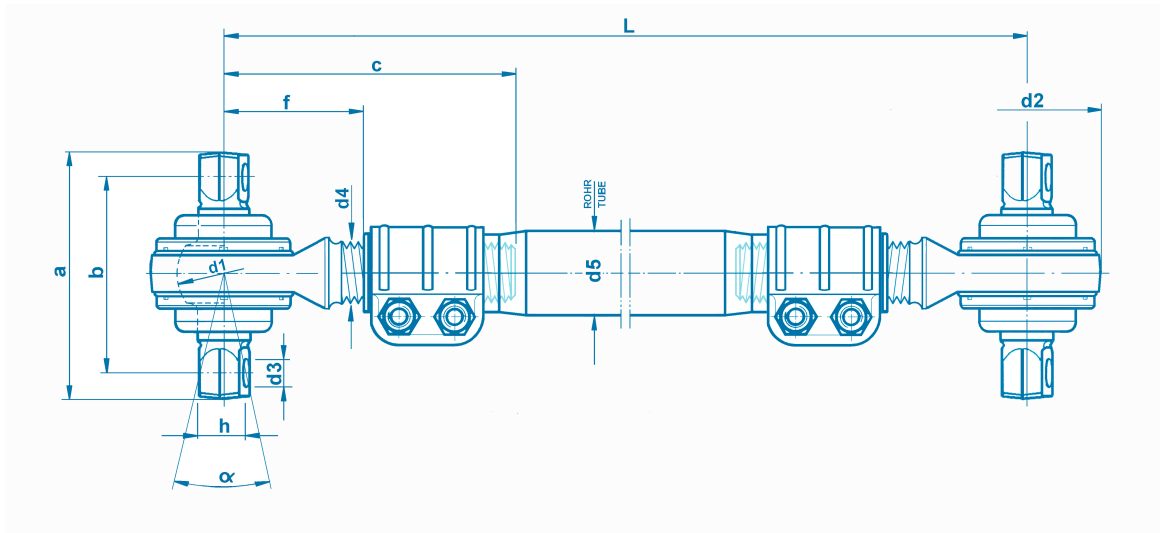


**WINKELAUSCHLAG 30°**  
ANGULAR MOVEMENT 30°

HEYD BESTELL-No.	GRÖÖE / SIZE		Abmessungen in mm / Dimensions in mm										
	d1	a	b	c	d2	d3	d4	d6	e	h	l	$\alpha$	kg/Stück
AH89-1 66x30 -01	66	165	130	190	105	19	M48x1,5 R	43	110	30	90	30°	6,200
AH89-1 66x30 -02	66	165	130	190	105	19	M48x1,5 L	43	110	30	90	30°	6,200
AH89-2 66x30 -01	66	190	152	190	105	21	M48x1,5 R	43	110	24	114	30°	6,100
AH89-2 66x30 -02	66	190	152	190	105	21	M48x1,5 L	43	110	24	114	30°	6,100
AH89-3 66x30 -01	66	165	130	190	105	19	M38x1,5 R	43	100	30	90	30°	5,700
AH89-3 66x30 -02	66	165	130	190	105	19	M38x1,5 L	43	100	30	90	30°	5,700
AH89-4 66x30 -01	66	185	152	190	105	21	M48x1,5 R	48	110	30	105	30°	5,600
AH89-4 66x30 -02	66	185	152	190	105	21	M48x1,5 L	48	110	30	105	30°	5,600

Lagerpaarung: Stahl / Stahl R (-01) = Rechtsgewinde / right hand thread (RH)  
 Bearing design: steel / steel L (-02) = Linksgewinde / left hand thread (LH)

KUGELGELENKE AUSFÜHRUNG AH89-1, AH89-2, AH89-3, AH89-4  
BALL JOINTS DESIGN AH89-1, AH89-2, AH89-3, AH89-4



### WINKELAUSSCHLAG 30° ANGULAR MOVEMENT 30°

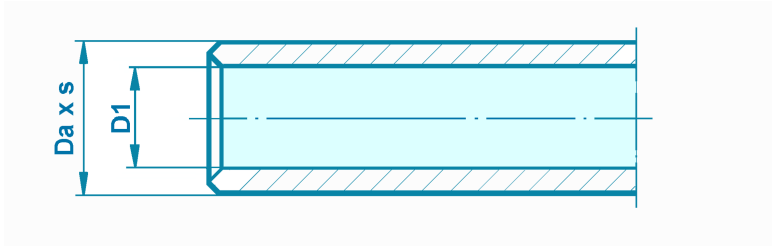
HEYD BESTELL-No.	GRÖÖE/SIZE		Abmessungen in mm / Dimensions in mm								
	d1	a	b	c	d2	d3	d4	d5	f	h	$\alpha$
AH892-1 x ( L ) -66	66	165	130	190	105	19	M48x1,5 R/L	Kundenspezifischer Rohruerschnitt Customized Tube Cross section	95 ± 15	30	30°
AH892-2 x ( L ) -66	66	190	152	190	105	21	M48x1,5 R/L		95 ± 15	24	30°
AH892-3 x ( L ) -66	66	165	130	190	105	19	M38x1,5 R/L		85 ± 10	30	30°
AH892-4 x ( L ) -66	66	185	152	190	105	21	M48x1,5 R/L		95 ± 15	30	30°

Bei Bestellung bitte die Länge ( L ) angeben.  
When ordering please specify length ( L )



**ZWISCHENROHRE  
ZUBEHÖRTEILE**

**INTERMEDIATE TUBES  
ACCESSORY COMPONENTS**



### AUSFÜHRUNG A

#### Rohrabschnitt, Rohrenden bearbeitet.

Für Lenk/Spurstangen, Achsstreben, Kugelgelenke beidseitig fest mit Rohr verpresst.

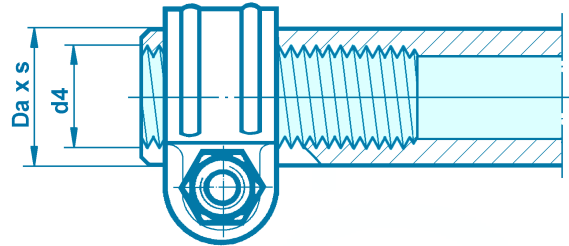
### DESIGN A

For Drag links / Tie rods, Torque rods, Ball joints both ends fixed.

### ROHRABMESSUNGEN / TUBE DIMENSIONS

Rohr Ø Tube Ø <b>Da x s</b>	Innen Ø Internal Ø <b>D1</b>
18 x 2,5	13,0
20 x 2,7	14,6
22 x 2,5	17,0
24 x 2,8	18,4
24 x 3,7	16,6
26 x 2,7	20,6
28 x 2,75	22,5
28 x 3,75	20,5
30 x 3,75	22,5
32 x 4,75	22,5
36 x 3,75	28,5
36 x 4,8	26,4
40 x 5,75	28,5
42 x 6,75	28,5
48 x 5,75	36,5
50 x 6,0	38,0
52 x 7,0	38,0
52 x 7,75	36,5
60 x 6,0	48,0
62 x 7,0	48,0

s = Wandstärke / s = Wall thickness



**AUSFÜHRUNG B MIT KLEMMSCHELLE EINFACH**

Lenk/Spurstangen, Achsstreben, Kugelgelenke einseitig oder beidseitig verstellbar. Klemmschelle ist auf dem Rohr arretiert.

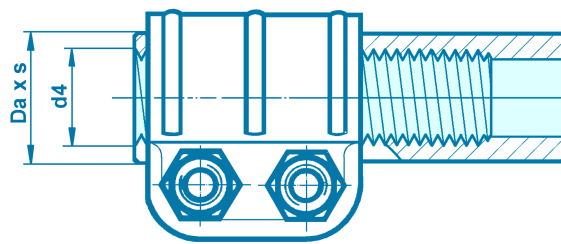
**DESIGN B WITH SINGLE CLAMP**

Drag links/Tie rods, Torque rods, Ball joints adjustable either on one end or both ends. Clamp fixed in position.

**ROHRABMESSUNGEN / TUBE DIMENSIONS**

Rohr Ø Tube Ø	Innengewinde Internal thread	Einfach-Klemmschelle mit Schraube + Mutter Single clamps with screw + nut	
Da x s	d4	GRÖSSE/SIZE	HEYD-No.
16 x 2,7	M12x1,5	16	8-930-016-001
18 x 2,5	M14x1,5	18	8-930-018-001
20 x 2,7	M16x1,5	20	8-930-020-001
20 x 3,7	M14x1,5	20	8-930-020-001
22 x 2,5	M18x1,5	22	8-930-022-001
22 x 3,5	M16x1,5	22	8-930-022-001
24 x 2,8	M20x1,5	24	8-930-024-001
26 x 2,7	M22x1,5	26	8-930-026-001
26 x 3,5	M20x1,5	26	8-930-026-001
28 x 2,75	M24x1,5	28	8-930-028-001
28 x 3,75	M22x1,5	28	8-930-028-001
30 x 3,75	M24x1,5	30	8-930-030-001
32 x 4,75	M24x1,5	32	8-930-032-001
36 x 3,75	M30x1,5	36	8-930-036-001
36 x 4,8	M28x1,5	36	8-930-036-001
38 x 4,7	M30x1,5	38	8-930-038-001
40 x 5,75	M30x1,5	40	8-930-040-001
42 x 6,75	M30x1,5	42	8-930-042-001

s = Wandstärke / s = Wall thickness


**AUSFÜHRUNG C KLEMMSCHELLE DOPPELT**

Lenk/Spurstangen, Achsstreben, Kugelgelenke einseitig oder beidseitig verstellbar.  
 Klemmschelle ist 360° drehbar.

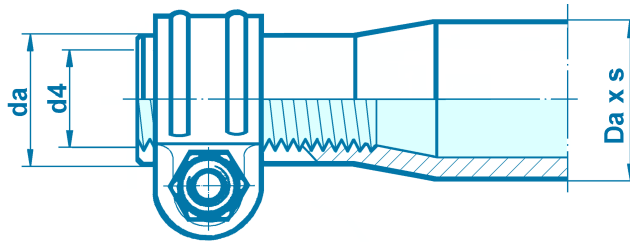
**DESIGN C DOUBLE CLAMP**

Drag links/Tie rods, Torque rods, Ball joints adjustable either on one end or both ends.  
 Clamp free adjustable in 360°.

**ROHRABMESSUNGEN / TUBE DIMENSIONS**

Rohr Ø Tube Ø <b>Da x s</b>	Innengewinde Internal thread <b>d4</b>	Doppel-Klemmschelle mit Schrauben + Muttern Double clamps with screws + nuts	
		GRÖSSE/SIZE	HEYD-No.
<b>36 x 3,75</b>	M30x1,5	36	8-930-036-004
<b>36 x 4,8</b>	M28x1,5	36	8-930-036-004
<b>38 x 4,7</b>	M30x1,5	38	8-930-038-004
<b>40 x 5,75</b>	M30x1,5	40	8-930-040-003
<b>42 x 6,75</b>	M30x1,5	42	8-930-042-002
<b>48 x 5,75</b>	M38x1,5	48	8-930-048-001
<b>52 x 7,75</b>	M38x1,5	52	8-930-052-001
<b>58 x 5,75</b>	M48x1,5	58	8-930-058-001

s = Wandstärke / s = Wall thickness



**AUSFÜHRUNG D ROHR REDUZIERT KLEMMSCHELLE EINFACH**

Lenk/Spurstangen, Achsstreben, Kugelgelenke einseitig oder beidseitig verstellbar.  
Klemmschelle ist auf dem Rohr arretiert.

**DESIGN D REDUCED TUBE DIA SINGLE CLAMP**

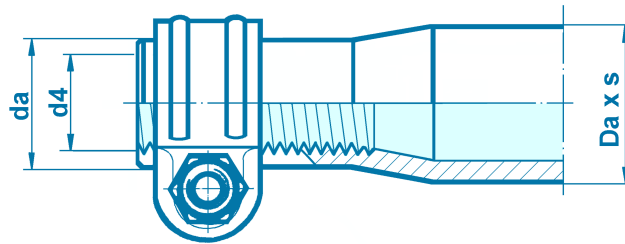
Drag links/Tie rods, Torque rods, Ball joints adjustable either on one end or both ends.  
Clamp fixed in position.

**ROHRABMESSUNGEN / TUBE DIMENSIONS**

Rohr Ø Tube Ø	Rohr-Reduzierung Tube reduction	Innengewinde Internal thread	Einfach-Klemmschelle mit Schraube + Mutter Single clamps with screw + nut	
Da x s	da	d4	GRÖSSE/SIZE	HEYD-No.
20 x 2,7	18	M14 x 1,5	18	8-930-018-001
24 x 2,8	18	M14 x 1,5	18	8-930-018-001
	20	M16 x 1,5	20	8-930-020-001
24 x 3,7	22	M16 x 1,5	22	8-930-022-001
26 x 2,7	18	M14 x 1,5	18	8-930-018-001
	20	M16 x 1,5	20	8-930-020-001
	24	M20 x 1,5	24	8-930-024-001
28 x 2,75	20	M16 x 1,5	20	8-930-020-001
	24	M20 x 1,5	24	8-930-024-001
28 x 3,75	22	M16 x 1,5	22	8-930-022-001
	24	M18 x 1,5	24	8-930-024-001
	26	M20 x 1,5	26	8-930-026-001
30 x 3,75	26	M20 x 1,5	26	8-930-026-001
	28	M22 x 1,5	28	8-930-028-001
32 x 4,75	30	M24 x 1,5	30	8-930-030-001
36 x 3,75	28	M22 x 1,5	28	8-930-028-001
	30	M24 x 1,5	30	8-930-030-001
	34	M28 x 1,5	34	8-930-034-001
36 x 4,8	32	M24 x 1,5	32	8-930-032-001

Fortsetzung Seite 62 / Continuation Page 62

FORTSETZUNG / CONTINUATION



**AUSFÜHRUNG D ROHR REDUZIERT KLEMMSCHELLE EINFACH**

Lenk/Spurstangen, Achsstreben, Kugelgelenke einseitig oder beidseitig verstellbar.  
Klemmschelle ist auf dem Rohr arretiert.

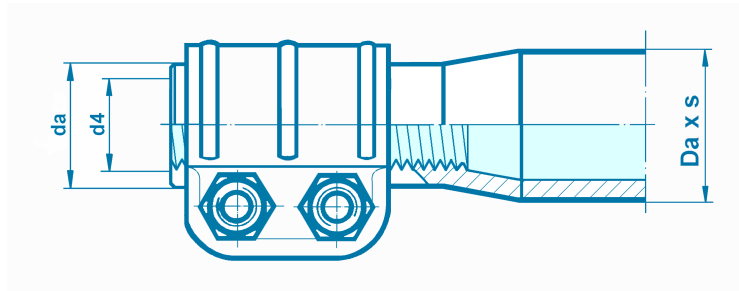
**DESIGN D REDUCED TUBE DIA SINGLE CLAMP**

Drag links/Tie rods, Torque rods, Ball joints adjustable either on one end or both ends.  
Clamp fixed in position.

**ROHRABMESSUNGEN / TUBE DIMENSIONS**

Rohr Ø Tube Ø	Rohr-Reduzierung Tube reduction	Innengewinde Internal thread	Einfach-Klemmschelle mit Schraube + Mutter Single clamps with screw + nut	
Da x s	da	d4	GRÖSSE/SIZE	HEYD-No.
<b>38 x 4,7</b>	30	M22x1,5	30	8-930-030-001
	32	M24x1,5	32	8-930-032-001
<b>40 x 5,75</b>	34	M24x1,5	34	8-930-034-001
	38	M28x1,5	38	8-930-038-001
<b>46 x 5,0</b>	34	M24x1,5	34	8-930-034-001
<b>48 x 5,0</b>	40	M30x1,5	40	8-930-040-001
<b>48 x 5,75</b>	40	M30x1,5	40	8-930-040-001
<b>50 x 6,0</b>	40	M28x1,5	40	8-930-040-001
	42	M30x1,5	42	8-930-042-001
<b>52 x 7,0</b>	42	M30x1,5	42	8-930-042-001
<b>56 x 5,0</b>	42	M30x1,5	42	8-930-042-001
<b>58 x 5,0</b>	42	M30x1,5	42	8-930-042-001

s = Wandstärke / s = Wall thickness



**AUSFÜHRUNG E ROHR REDUZIERT / KLEMMSCHELLE DOPPELT**

Lenk/Spurstangen, Achsstreben, Kugelgelenke einseitig oder beidseitig verstellbar. Klemmschelle ist 360° drehbar.

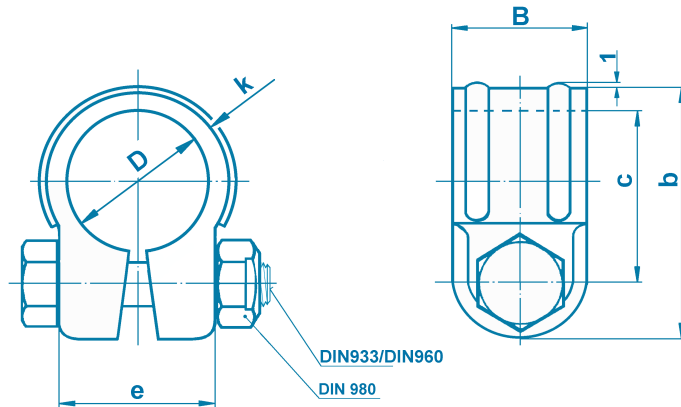
**DESIGN E REDUCED TUBE DIA / DOUBLE CLAMP**

Drag links/Tie rods, Torque rods, Ball joints adjustable either on one end or both ends. Clamp free adjustable in 360°.

**ROHRABMESSUNGEN / TUBE DIMENSIONS**

Rohr Ø Tube Ø	Rohr-Reduzierung Tube reduction	Innengewinde Internal thread	Doppel-Klemmschelle- mit Schrauben + Muttern Double clamps with screw + nut	
Da x s	da	d4	GRÖSSE/SIZE	HEYD-No.
<b>40 x 5,75</b>	34	M24x1,5	34	8-930-034-004
	38	M28x1,5	38	8-930-038-004
<b>46 x 5,0</b>	34	M24x1,5	34	8-930-034-004
<b>48 x 5,0</b>	40	M30x1,5	40	8-930-040-003
	46	M38x1,5	46	8-930-046-001
<b>48 x 5,75</b>	40	M30x1,5	40	8-930-040-003
<b>50 x 6,0</b>	40	M28x1,5	40	8-930-040-003
	42	M30x1,5	42	8-930-042-002
<b>52 x 7,0</b>	50	M38x1,5	50	8-930-050-001
<b>56 x 5,0</b>	42	M30x1,5	42	8-930-042-002
	48	M38x1,5	48	8-930-048-001
<b>58 x 5,0</b>	42	M30x1,5	42	8-930-042-002
	48	M38x1,5	48	8-930-048-001
<b>60 x 6,0</b>	48	M38x1,5	48	8-930-048-001
	58	M48x1,5	58	8-930-058-001
<b>62 x 7,0</b>	52	M38x1,5	52	8-930-052-001
	58	M48x1,5	58	8-930-058-001
<b>70 x 6,5</b>	60	M38x1,5	60	8-930-060-001

s = Wandstärke / s = Wall thickness



**KLEMMSCHELLEN EINFACH MIT SCHRAUBEN + MUTTERN**  
SINGLE CLAMPS WITH SCREWS + NUTS

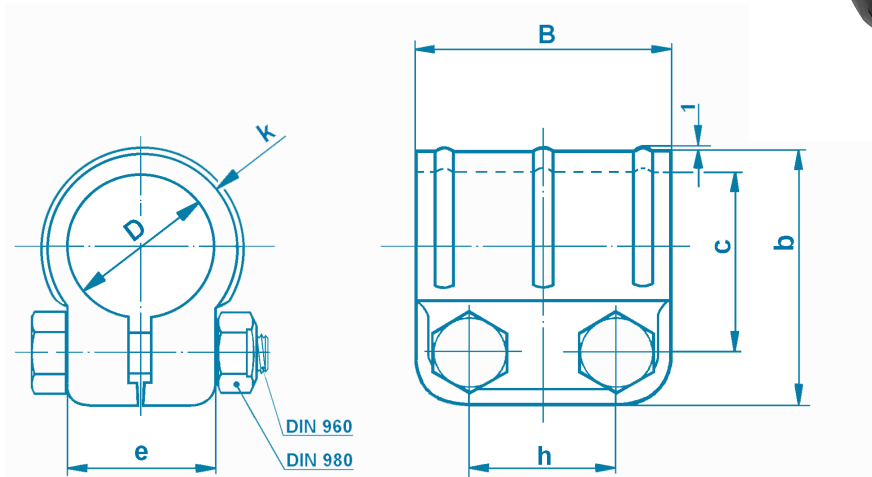
HEYD BESTELL-No.	GRÖSSE SIZE	Abmessungen in mm / Dimensions in mm						6-KANT-SCHRAUBE HEXAGON HEAD SCREW	6-KANT-MUTTER HEXAGON NUT
		B	D	b	c	e	k	DIN 933/DIN 960	DIN 980
8-930-016-001	16	14	16	26,5	17,5	20	2	M6x28 DIN933	M6
8-930-018-001	18	18,5	18	32	20,5	20	2,2	M8x30 DIN933	M8
8-930-020-001	20	19	20	36	24	24	2,5	M8x35 DIN931	M8
8-930-022-001	22	20	22	38	24,5	26	3	M8x35 DIN931	M8
8-930-024-001	24	22	24	43,5	27,5	27	3	M10x1 x 40	M10x1
8-930-026-001	26	24	26	44	30	28,5	3,5	M10x1 x 40	M10x1
8-930-028-001	28	24	28	48	31,5	34	4	M10x1 x 45	M10x1
8-930-030-001	30	28	30	51,5	33,5	33	4,0	M10x1 x 45	M10x1
8-930-032-001	32	26	32	53	35,5	38	4	M10x1 x 50	M10x1
8-930-034-001	34	26	34	55	37,5	40	4	M10x1 x 55	M10x1
8-930-036-001	36	28	36	58	39	38	4	M10x1 x 55	M10x1
8-930-038-001	38	28	38	64	41,5	38	4	M12x1,5 x 60	M12x1,5
8-930-040-001	40	30	40	63,5	44	45	4,2	M12x1,5 x 62	M12x1,5
8-930-042-001	42	30	42	66	46	47,5	4,2	M12x1,5 x 62	M12x1,5
8-930-046-002	46	31,5	46	74	50,5	56,1	5	M12x1,5 x 75	M12x1,5
8-930-050-010	50	35	50	80	54,5	62,1	6	M14x1,5 x 80	M14x1,5

**Oberflächenbehandlung:**

Klemmschelle: Normal-Ausführung **blank**  
Schrauben + Muttern: gelb verzinkt Fe/Zn8C

**Surface treatment:**

Clamps: standard self  
Screws + Nuts: zinc coated and gold passivated **Fe/Zn8C**



**KLEMMSCHELLEN DOPPELT MIT SCHRAUBEN + MUTTERN**  
DOUBLE CLAMPS WITH SCREWS + NUTS

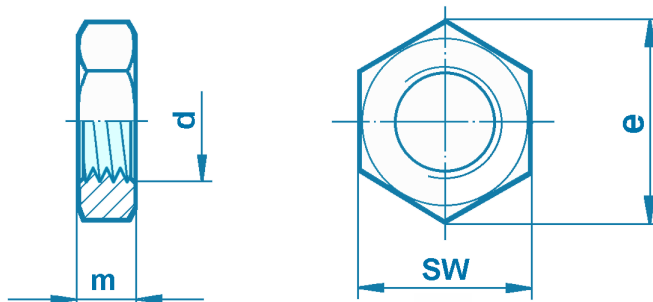
HEYD BESTELL-No.	GRÖSSE SIZE	Abmessungen in mm / Dimensions in mm							6-KANT-SCHRAUBEN HEXAGON HEAD SCREWS	6-KANT-MUTTERN HEXAGON NUTS
		B	D	b	c	e	h	k	DIN 960	DIN 980
8-930-036-004	36	66	36	60	43	36	40	4	M10x1 x 50	M10x1
8-930-038-004	38	70	38	70,5	49	39	35,5	6	M12x1,5 x 55	M12x1,5
8-930-040-003	40	70	40	70	49	41	35	6	M12x1,5 x 60	M12x1,5
8-930-042-002	42	70	42	73,5	50	41	35	6	M12x1,5 x 60	M12x1,5
8-930-046-001	46	70	46	80	55,5	46	35	6	M12x1,5 x 60	M12x1,5
8-930-048-001	48	70	48	80	56,5	45	35	6	M12x1,5 x 60	M12x1,5
8-930-050-001	50	70	50	83,5	58	49	33	7	M12x1,5 x 60	M12x1,5
8-930-052-001	52	70	52	88	60	50	33	7	M12x1,5 x 65	M12x1,5
8-930-058-001	58	70	58	91,5	66	54	33	7	M12x1,5 x 65	M12x1,5

**Oberflächenbehandlung:**

Klemmschelle: Normal-Ausführung **blank**  
Schrauben + Muttern: gelb verzinkt Fe/Zn8C

**Surface treatment:**

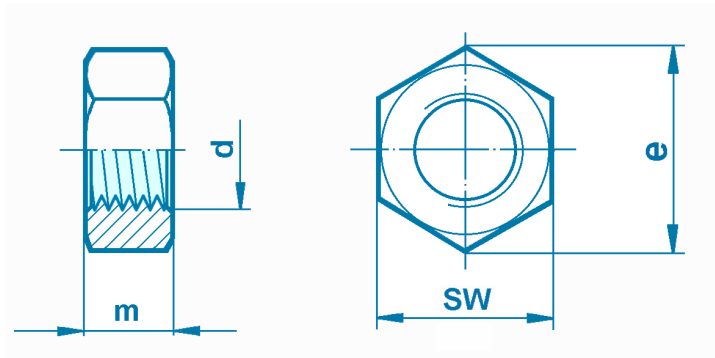
Clamps: standard self  
Screws + Nuts: zinc coated and gold passivated **Fe/Zn8C**



**SECHSKANTMUTTERN**  
HEXAGON NUTS

BLANK NON COATED HEYD BESTELL-No.	GEWINDE THREAD	Abmessungen in mm / Dimensions in mm		
		d	SW	m
2-160-000-026V	M18x1,5 R	27	9	29,56
2-160-000-027V	M18x1,5 L	27	9	29,56
2-160-000-034V	M20x1,5 R	30	10	32,95
2-160-000-035V	M20x1,5 L	30	10	32,95
2-160-022-001V	M22x1,5 R	32	11	35,03
2-160-022-002V	M22x1,5 L	32	11	35,03
2-160-024-001V	M24x1,5 R	36	12	39,55
2-160-024-002V	M24x1,5 L	36	12	39,55
2-160-028-001V	M28x1,5 R	41	13,5	45,20
2-160-028-002V	M28x1,5 L	41	13,5	45,20
2-160-000-056V	M30x1,5 R	46	15	50,85
2-160-000-057V	M30x1,5 L	46	15	50,85
2-160-000-068V	M38x1,5 R	60	19,5	66,44
2-160-000-069V	M38x1,5 L	60	19,5	66,44

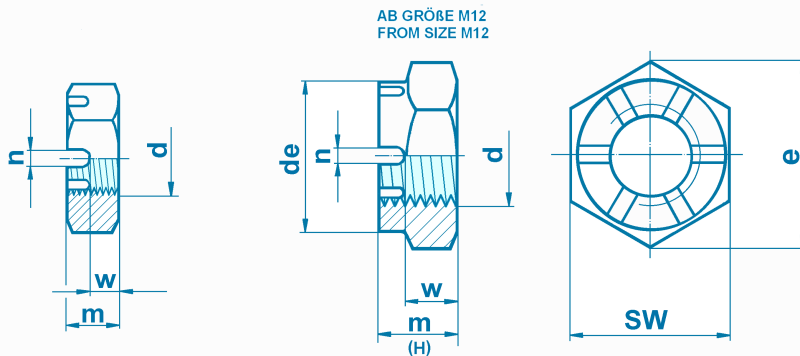
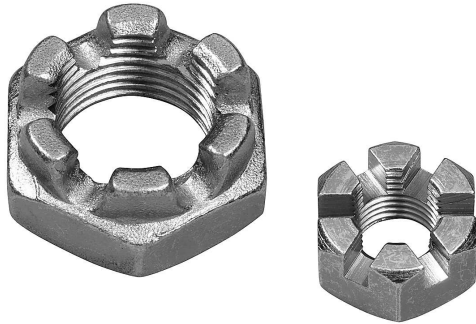
**Oberflächenbehandlung:**  
Normal-Ausführung **blank**  
verzinkt Fe/Zn8B auf Anfrage  
**Surface treatment:**  
standard self  
Zinc coated Fe/Zn8B on request



**SECHSKANTMUTTERN**  
HEXAGON NUTS

BLANK NON COATED HEYD BESTELL-No.	GEWINDE THREAD d	Abmessungen in mm / Dimensions in mm		
		SW	m	e
2-165-000-022V	M16x1,5 R	24	13	26,75
2-165-000-023V	M16x1,5 L	24	13	26,75
2-165-000-025V	M18x1,5 R	27	15	29,56
2-165-000-026V	M18x1,5 L	27	15	29,56
2-165-000-037V	M24x1,5 R	36	19	39,55
2-165-000-038V	M24x1,5 L	36	19	39,55
2-165-000-042V	M28x1,5 R	41	22	45,20
2-165-000-043V	M28x1,5 L	41	22	45,20
2-165-000-050V	M30x1,5 R	46	24	50,85
2-165-000-051V	M30x1,5 L	46	24	50,85
2-165-000-060V	M38x1,5 R	60	31	66,44
2-165-000-061V	M38x1,5 L	60	31	66,44

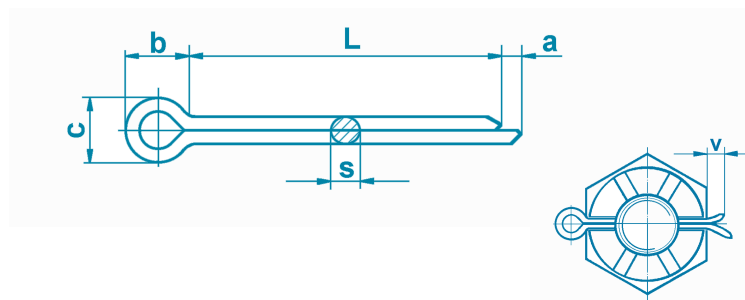
**Oberflächenbehandlung:**  
Normal-Ausführung **blank**  
verzinkt Fe/Zn8B auf Anfrage  
**Surface treatment:**  
standard self  
Zinc coated Fe/Zn8B on request



KRONENMUTTERN  
CASTLE NUTS

HEYD BESTELL-No.	Gewinde/Thread			Abmessungen in mm / Dimensions in mm			
	d	SW	m (H)	de	e	n	w
2-260-000-006V	M10x1,0	17	9	-	18,9	2,8	4,7
2-260-000-012V	M12x1,5	19	10	17	20,1	3,5	5,7
2-260-000-214V	M14x1,5	22	11	19	24,5	3,5	6,64
2-260-000-216V	M16x1,5	24	12	22	26,75	4,5	6,64
2-260-000-218V	M18x1,5	27	13	25	29,56	4,5	7,64
2-260-000-220V	M20x1,5	30	13	28	32,95	4,5	7,64
2-260-000-224V	M24x1,5	36	15	34	39,55	5,5	8,64
2-260-000-227V	M27x1,5	41	17	38	45,2	5,5	10,57
2-260-000-230V	M30x1,5	46	18	42	50,85	7	10,57
2-260-000-239V	M39x1,5	60	22	55	66,44	7	12,57
2-260-000-248V	M48x1,5	75	25	65	82,60	9	15,57

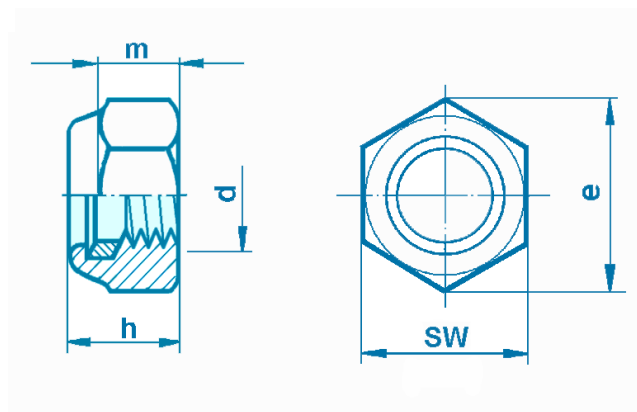
**Oberflächenbehandlung:**  
gelb verzinkt Fe/Zn8C  
**Surface treatment:**  
zinc coated and gold passivated Fe/Zn8C



**SPLINTE**  
SPLIT PINS

HEYD BESTELL-No.	FÜR KRONENMUTTER DIN 937 FOR CASTLE NUTS DIN 937	Abmessungen in mm / Dimensions in mm					
		S	L	a	b	c	V min.
2-100-000-076V	M 10x1,0	2	22	2,5	5	4	6
2-100-000-122V	M 12x1,5	3,2	25	3,2	6,4	5,1	8
2-100-000-122V	M 14x1,5	3,2	25	3,2	6,4	5,1	8
2-100-000-146V	M 16x1,5	4	32	4	8	6,5	8
2-100-000-146V	M 18x1,5	4	32	4	8	6,5	8
2-100-000-147V	M 20x1,5	4	36	4	8	6,5	8
2-100-000-174V	M 24x1,5	5	40	4	10	8	10
2-100-000-175V	M 27x1,5	5	45	4	10	8	10
2-100-000-185V	M 30x1,5	6,3	50	4	12,6	10,3	12
2-100-000-188V	M 39x1,5	6,3	71	4	12,6	10,3	12
2-100-000-217V	M 48x1,5	8	80	4	16	16,6	14

**Oberflächenbehandlung:**  
gelb verzinkt Fe/Zn8C  
**Surface treatment:**  
zinc coated and gold passivated Fe/Zn8C



**SICHERUNGSMÜTTERN**  
LOCK NUTS

HEYD BESTELL-No.	Gewinde/Thread		Abmessungen in mm / Dimensions in mm		
	d	SW	m	h	e
2-340-001-008V	M8	13	5,5	8	14,38
2-340-001-012V	M10x1,0	17	6,5	10	18,9
2-340-001-018V	M12x1,5	19	8	12	21,1
2-340-001-020V	M14x1,5	22	9,5	14	24,49
2-340-001-022V	M16x1,5	24	10,5	16	26,75
2-340-001-024V	M18x1,5	27	13	18,5	29,56
2-340-001-026V	M20x1,5	30	14	20	32,95
2-340-001-027V	M22x1,5	32	15	22	35,03
2-340-001-028V	M24x1,5	36	15	24	39,55
2-340-001-030V	M27x1,5	41	17	27	45,2
2-340-001-033V	M30x1,5	46	19	30	50,85
2-340-001-039V	M39x1,5	60	27	39	66,4

**Oberflächenbehandlung:**  
blau verzinkt Fe/Zn8B  
**Surface treatment:**  
zinc coated and clear passivated Fe/Zn8B

*Qualität durch Zertifizierung und Auditierung  
sind für uns im Hause HEYD selbstverständliche Pflicht.  
Nur so wird ein einheitlich hoher Qualitätsstandard aller  
Lieferungen erreicht – unser Beitrag für ein funktionelles Ganzes.*

*Eine respektable Referenzliste langjähriger Zusammenarbeit  
mit namhaften Herstellern von Straßen- und Schienenfahrzeugen  
zeugt von den leistungsfähigen HEYD-Qualitätsprodukten.*

## **Lenkungs- und Chassisteile**

ALFRED HEYD GmbH u. Co. KG

Bahnhofstraße 108  
D-74321 BIETIGHEIM-BISSINGEN

Telefon +49 (0)7142 / 595-0  
Telefax +49 (0)7142 / 595-39

e-mail: [bissingen@heyd.de](mailto:bissingen@heyd.de)  
Internet: [www.heyd.de](http://www.heyd.de)

## **Winkel- und Gabelgelenke Gelenkwellen**

ALFRED HEYD GmbH u. Co. KG

Stettiner Straße 22 · D-74613 ÖHRINGEN

Telefon +49 (0)7941 / 6085-0  
Telefax +49 (0)7941 / 6085-39

e-mail: [oehringen@heyd.de](mailto:oehringen@heyd.de)  
Internet: [www.heyd.de](http://www.heyd.de)

**Lenkungs- und Chassisteile  
Winkel- und Gabelgelenke, Gelenkwellen**



**ALFRED HEYD**  
GMBH U. CO. KG

Lenkstangen



Kugelgelenke



Achsstreben



Axialspurstangen



Winkel- und Gabelgelenke



Zug-Druckstreben



Gelenkwellen



Spurstangen



Lenkungs- und Chassisteile  
Winkel- und Gabelgelenke, Gelenkwellen



***Lenkungs- und Chassisteile***

ALFRED HEYD GmbH u. Co. KG

Bahnhofstraße 108  
D-74321 BIETIGHEIM-BISSINGEN

Telefon +49 (0)7142 / 595-0  
Telefax +49 (0)7142 / 595-39

e-mail: [bissingen@heyd.de](mailto:bissingen@heyd.de)  
Internet: [www.heyd.de](http://www.heyd.de)



***Winkel- und Gabelgelenke  
Gelenkwellen***

ALFRED HEYD GmbH u. Co. KG

Stettiner Straße 22  
D-74613 ÖHRINGEN

Telefon +49 (0)7941 / 6085-0  
Telefax +49 (0)7941 / 6085-39

e-mail: [oehringen@heyd.de](mailto:oehringen@heyd.de)  
Internet: [www.heyd.de](http://www.heyd.de)

